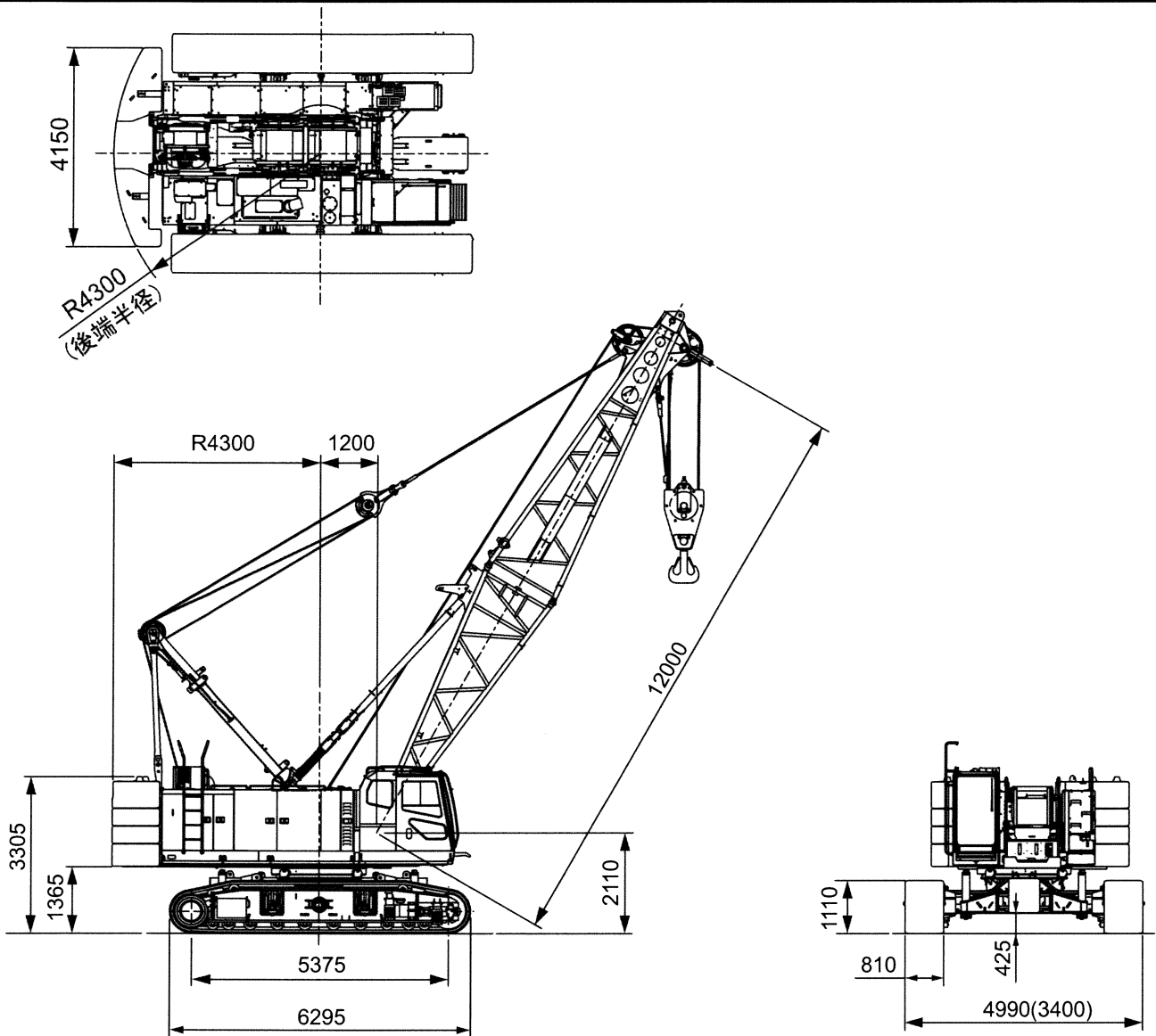


クレーン仕様

寸法図／仕様



クレーン仕様		
最大つり上げ荷重×作業半径	t × m	90 × 4.0
基本ブーム長さ	m	12
最長ブーム長さ	m	60
クレーンジブ長さ	m	10 ~ 28
ブーム+クレーンジブ最長	m	48 + 28
接地圧	kPa (kgf/cm ²)	105 (1.07) (基本ブーム 90tフック付)
全装備質量	t	約 93 (基本ブーム 90tフック付)

フック質量		
90 t		1,200 kg
50 t		1170 kg
35 t		900 kg
12 t		510 kg

【注】

単位は、国際単位系 (SI) による表示です。() 内は、従来の単位表示を参考値として併記しました。

ブームおよびジブの標準構成表

タワー併用ブーム

ブーム ブーム長さ (m)	ブーム構成
13	
16	
19	
22	
25	
28	
31	
34	
37	

ブーム ブーム長さ (m)	ブーム構成
40	
43	
46	
49	
52	
55	
58	
61	

補助シーブ取付可能ブーム長さ

ブーム長さ (m)	13	16	19	22	25	28	31	34	37	40	43	46	49	52	55	58	61
補助シーブ取付	○	○	○	○	○	○	○	○	○	○	○	○	○	○	○	○	×

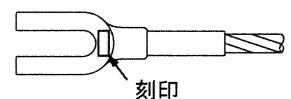
(○：可 ×：不可)

図示省略寸法

略記号	ブーム長さ (m)	備考
1	1	タワージブ下部スプレッド取付用
3	3	
6	6	
9	9	
9B	9	オフセットスカイワーク付
9C	9	レール付

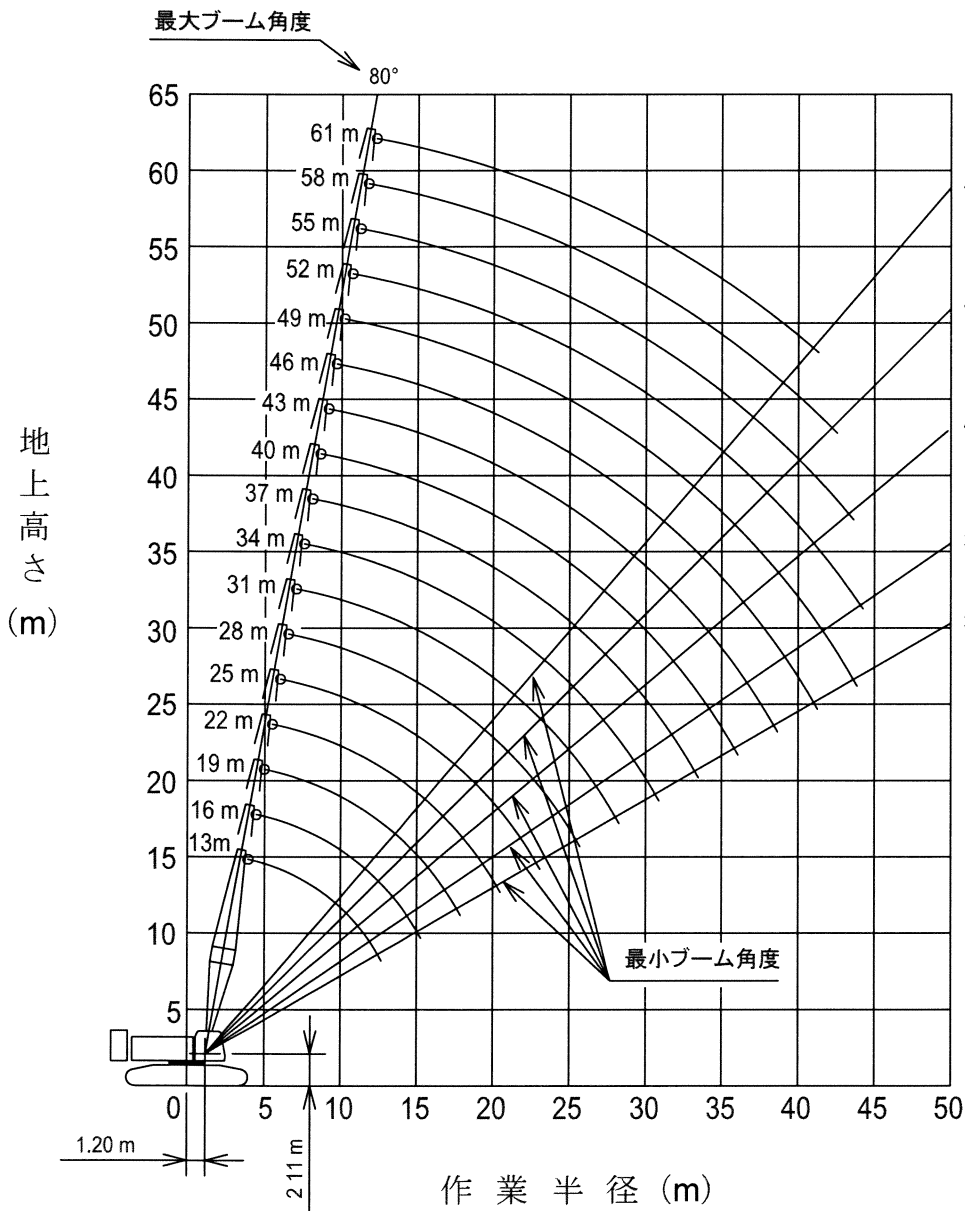
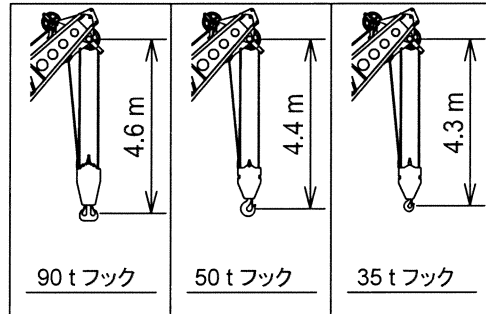
ロープかしめ部の刻印により、ブームペンダントロープを判別して下さい。

ペンダントロープ			
略記号	長さ (m)	ロープ径 (mm)	刻印
3	3	35.5	□・△・35.5・3・C
5.3	5.3	35.5	□・△・35.5・5.3・C
6	6	35.5	□・△・35.5・6・C
9	9	35.5	□・△・35.5・9・C

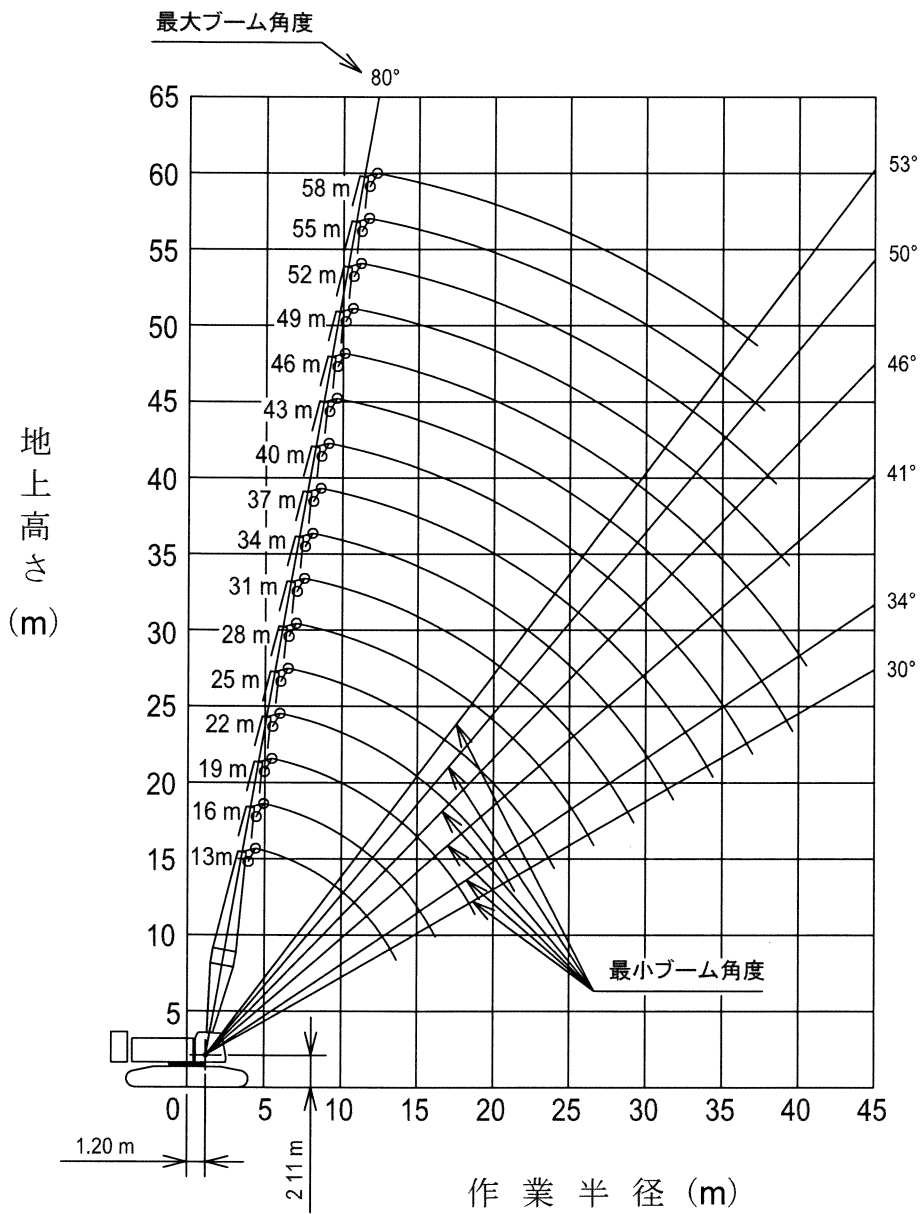
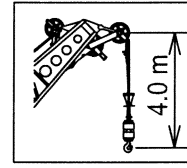


作業範囲図

■主ブーム (タワー併用ブーム)



■補助シーブ (タワー併用ブーム)



定格総荷重表

■主ブーム（タワー併用ブーム）



単位：t

作業半径 (m)	主ブーム長さ(m)										作業半径 (m)
	13	16	19	22	25	28	31	34	37	40	
4.1	89.95										4.1
4.5	82.35	78.90 / 4.7									4.5
5.0	74.40	74.30	71.35 / 5.2								5.0
5.5	67.60	67.70	67.55	62.05 / 5.8							5.5
6.0	58.70	58.70	58.70	58.70	54.35 / 6.3	48.30 / 6.8					6.0
7.0	46.30	46.35	46.25	46.25	46.20	46.20	42.30 / 7.4	38.35 / 7.9			7.0
8.0	38.05	38.10	38.00	38.00	37.95	37.95	37.70	37.65	34.35 / 8.5		8.0
9.0	32.25	32.25	32.15	32.15	32.05	32.05	31.80	31.75	31.60	31.65	9.0
10.0	27.90	27.85	27.75	27.75	27.65	27.65	27.40	27.35	27.20	27.20	10.0
12.0	21.80	21.80	21.65	21.65	21.55	21.50	21.25	21.15	21.00	21.05	12.0
14.0	20.25 / 12.7	17.75	17.60	17.55	17.45	17.40	17.20	17.10	16.90	16.95	14.0
16.0		15.80 / 15.3	14.75	14.70	14.55	14.50	14.25	14.15	14.00	14.00	16.0
18.0			12.70 / 17.9	12.55	12.40	12.35	12.10	12.00	11.80	11.80	18.0
20.0				10.90	10.75	10.65	10.40	10.30	10.10	10.10	20.0
22.0				10.50 / 20.5	9.40	9.35	9.05	8.95	8.75	8.75	22.0
24.0					8.80 / 23.1	8.25	8.00	7.85	7.65	7.65	24.0
26.0						7.50 / 25.6	7.05	6.95	6.75	6.75	26.0
28.0							6.30	6.15	5.95	5.95	28.0
30.0							6.25 / 28.2	5.50	5.30	5.30	30.0
32.0								5.30 / 30.8	4.75	4.70	32.0
34.0									4.40 / 33.4	4.20	34.0
36.0										3.80	36.0

単位：t

作業半径 (m)	主ブーム長さ(m)							作業半径 (m)
	43	46	49	52	55	58	61	
9.0	28.70 / 9.6							9.0
10.0	27.05	26.55 / 10.1	24.40 / 10.7	22.55 / 11.3	20.35 / 11.8			10.0
12.0	20.85	20.75	20.65	20.65	20.25	17.90 / 12.3	15.55 / 12.9	12.0
14.0	16.75	16.65	16.55	16.50	16.40	16.30	15.15	14.0
16.0	13.80	13.70	13.60	13.55	13.45	13.35	13.20	16.0
18.0	11.65	11.50	11.40	11.35	11.25	11.15	11.00	18.0
20.0	9.95	9.80	9.70	9.65	9.55	9.45	9.25	20.0
22.0	8.55	8.45	8.35	8.30	8.15	8.05	7.90	22.0
24.0	7.45	7.35	7.25	7.15	7.05	6.95	6.75	24.0
26.0	6.55	6.40	6.30	6.25	6.10	6.00	5.85	26.0
28.0	5.75	5.65	5.55	5.45	5.35	5.20	5.05	28.0
30.0	5.10	5.00	4.85	4.75	4.65	4.55	4.35	30.0
32.0	4.50	4.40	4.30	4.20	4.05	3.95	3.80	32.0
34.0	4.00	3.90	3.80	3.70	3.55	3.45	3.25	34.0
36.0	3.60	3.45	3.35	3.25	3.10	2.95	2.75	36.0
38.0	3.20	3.05	2.95	2.80	2.65	2.50	2.30	38.0
40.0	3.10 / 38.6	2.70	2.60	2.40	2.25	2.10	1.90	40.0
42.0		2.50 / 41.2	2.25	2.05	1.90	1.75	1.70 / 41.0	42.0
44.0			1.95 / 43.8	1.70	1.70 / 43.1	1.70 / 42.2		44.0

- 上表に示す定格総荷重は、水平堅土上の定置荷役における値で、転倒荷重の78%以内、および移動式クレーン構造規格で定める前方安定度1.15以上です。
- 実際につり上げられる荷重は、上表の定格総荷重からフックなどのつり具一切の質量を差し引いた値です。
- 太線内の値は強度に基づいています。
- 作業半径とは、荷をつった状態での旋回中心からつり荷の重心までの水平距離です。
- カウンタウエイトは、31.7t(標準仕様)、ロアウエイトは7.5t(標準仕様)です。
- 表中の○●/○●は、定格総荷重t/作業半径mを示します。
- 巻上ロープ掛数と定格総荷重の最大値は下表の通りです。

フック容量	フック質量 (t)	定格総荷重の最大値 (t)							
		8本掛	7本掛	6本掛	5本掛	4本掛	3本掛	2本掛	1本掛
90t	1.20	90	84	72	60	48			
50t	1.17				50	48	36	24	
35t	0.90						35	24	
12t	0.51								12

- ブームにスカイワークが取り付けられた状態で作業する場合の定格総荷重は、上表の定格総荷重から下表の値を差し引いた値となります。

ブーム長さ	13m	16m	19m	22m	25m	28m	31m	34m	37m	40m	43m	46m	49m	52m	55m	58m	61m
差引き荷重	0.1t	0.1t	0.1t	0.1t	0.1t	0.1t	0.1t	0.1t	0.1t	0.2t	0.2t	0.2t	0.2t	0.2t	0.3t	0.3t	0.3t

■補助シーブ（タワー併用ブーム）



単位：t

作業半径 (m)	主ブーム長さ(m)										作業半径 (m)
	13	16	19	22	25	28	31	34	37	40	
4.9	12.00										4.9
5.0	12.00	12.00 /5.4									5.0
5.5	12.00	12.00									5.5
6.0	12.00	12.00	12.00	12.00 /6.5							6.0
7.0	12.00	12.00	12.00	12.00	12.00 /7.1	12.00 /7.6					7.0
8.0	12.00	12.00	12.00	12.00	12.00	12.00	12.00 /8.2	12.00 /8.7			8.0
9.0	12.00	12.00	12.00	12.00	12.00	12.00	12.00	12.00	12.00 /9.3	12.00 /9.8	9.0
10.0	12.00	12.00	12.00	12.00	12.00	12.00	12.00	12.00	12.00	12.00	10.0
12.0	12.00	12.00	12.00	12.00	12.00	12.00	12.00	12.00	12.00	12.00	12.0
14.0	12.00 /13.9	12.00	12.00	12.00	12.00	12.00	12.00	12.00	12.00	12.00	14.0
16.0		12.00	12.00	12.00	12.00	12.00	12.00	12.00	12.00	12.00	16.0
18.0		12.00 /16.5	12.00	12.00	12.00	12.00	11.90	11.75	11.60	11.60	18.0
20.0			11.45 /19.1	10.70	10.55	10.45	10.20	10.05	9.85	9.85	20.0
22.0				9.55 /21.7	9.20	9.10	8.85	8.70	8.50	8.50	22.0
24.0					8.10	8.00	7.75	7.60	7.40	7.40	24.0
26.0					7.95 /24.3	7.10	6.85	6.65	6.50	6.45	26.0
28.0						6.75 /26.9	6.05	5.90	5.70	5.65	28.0
30.0							5.60 /29.5	5.25	5.05	5.00	30.0
32.0								4.70	4.45	4.45	32.0
34.0								4.65 /32.1	4.00	3.95	34.0
36.0									3.85 /34.7	3.50	36.0
38.0										3.25 /37.3	38.0

単位：t

作業半径 (m)	主ブーム長さ(m)						作業半径 (m)
	43	46	49	52	55	58	
10.0	12.00 /10.4	12.00 /10.9	12.00 /11.5				10.0
12.0	12.00	12.00	12.00	12.00	12.00 /12.5	12.00 /13.1	12.0
14.0	12.00	12.00	12.00	12.00	12.00	12.00	14.0
16.0	12.00	12.00	12.00	12.00	12.00	12.00	16.0
18.0	11.40	11.25	11.15	11.10	11.00	10.85	18.0
20.0	9.65	9.55	9.45	9.40	9.25	9.15	20.0
22.0	8.30	8.20	8.05	8.00	7.85	7.75	22.0
24.0	7.20	7.05	6.95	6.85	6.75	6.60	24.0
26.0	6.25	6.15	6.00	5.95	5.80	5.70	26.0
28.0	5.45	5.35	5.20	5.15	5.00	4.90	28.0
30.0	4.80	4.65	4.55	4.45	4.35	4.20	30.0
32.0	4.20	4.10	3.95	3.90	3.75	3.60	32.0
34.0	3.70	3.60	3.45	3.35	3.25	3.10	34.0
36.0	3.30	3.15	3.00	2.90	2.70	2.55	36.0
38.0	2.90	2.75	2.55	2.45	2.25	2.20 /37.5	38.0
40.0	2.55 /39.9	2.35	2.20	2.20 /39.1	2.20 /38.2		40.0
42.0		2.20 /40.8					42.0

- 上表に示す定格総荷重は、水平堅土上の定置荷役における値で、転倒荷重の78%以内、および移動式クレーン構造規格で定める前方安定度1.15以上です。
- 実際につり上げられる荷重は、上表の定格総荷重からフックなどのつり具一切の質量を差し引いた値です。
- 太線の値は強度に基づいています。
- 作業半径とは、荷をつった状態での旋回中心からつり荷の重心までの水平距離です。
- カウンタウエイトは、31.7t(標準仕様)、ロアウエイトは7.5t(標準仕様)です。
- 表中の○○/○○は、定格総荷重t/作業半径mを示します。
- フック質量は下表の通りです。

フック容量	フック質量 (t)
90t	1.20
50t	1.17
35t	0.90
12t	0.51

8. ブームにスカイウォークが取り付けられた状態で作業する場合の定格総荷重は、上表の定格総荷重から下表の値を差し引いた値となります。

ブーム長さ	13 m	16 m	19 m	22 m	25 m	28 m	31 m	34 m	37 m	40 m	43 m	46 m	49 m	52 m	55 m	58 m
差引き荷重	0.1t	0.1t	0.1t	0.1t	0.1t	0.1t	0.1t	0.1t	0.1t	0.2t	0.2t	0.2t	0.2t	0.2t	0.3t	0.3t

■補助シーブ付き主ブーム（タワー併用ブーム）



単位: t

作業半径 (m)	主ブーム長さ(m)										作業半径 (m)
	13	16	19	22	25	28	31	34	37	40	
4.1	89.20										4.1
4.5	81.60	78.20 / 4.7									4.5
5.0	73.70	73.60	70.60 / 5.2								5.0
5.5	67.20	67.10	66.80	61.60 / 5.8							5.5
6.0	58.30	58.30	58.30	58.30	53.90 / 6.3	47.90 / 6.8					6.0
7.0	45.90	45.90	45.90	45.90	45.80	45.80	41.90 / 7.4	37.90 / 7.9			7.0
8.0	37.70	37.70	37.60	37.60	37.50	37.50	37.30	37.20	33.90 / 8.5		8.0
9.0	31.90	31.90	31.80	31.70	31.70	31.60	31.40	31.30	31.10	31.20	9.0
10.0	27.50	27.50	27.40	27.40	27.30	27.20	27.00	26.90	26.70	26.70	10.0
12.0	21.50	21.40	21.30	21.20	21.10	21.10	20.80	20.70	20.60	20.60	12.0
14.0	19.90 / 12.7	17.40	17.20	17.20	17.10	17.00	16.80	16.70	16.50	16.50	14.0
16.0		15.40 / 15.3	14.40	14.30	14.20	14.10	13.90	13.70	13.60	13.60	16.0
18.0			12.40 / 17.9	12.20	12.00	12.00	11.70	11.60	11.40	11.40	18.0
20.0				10.50	10.40	10.30	10.00	9.90	9.70	9.70	20.0
22.0				10.20 / 20.5	9.00	9.00	8.70	8.50	8.30	8.30	22.0
24.0					8.40 / 23.1	7.90	7.60	7.40	7.20	7.20	24.0
26.0						7.20 / 25.6	6.70	6.50	6.30	6.30	26.0
28.0							6.00	5.80	5.60	5.50	28.0
30.0							5.90 / 28.2	5.10	4.90	4.90	30.0
32.0								4.90 / 30.8	4.40	4.30	32.0
34.0									4.00 / 33.4	3.80	34.0
36.0										3.40	36.0

単位: t

作業半径 (m)	主ブーム長さ(m)						作業半径 (m)
	43	46	49	52	55	58	
9.0	28.20 / 9.6						9.0
10.0	26.60	26.10 / 10.1	23.90 / 10.7	22.00 / 11.3	19.30 / 11.8		10.0
12.0	20.40	20.30	20.20	20.20	19.20	16.80 / 12.3	12.0
14.0	16.30	16.20	16.10	16.00	15.90	15.80	14.0
16.0	13.40	13.30	13.10	13.10	13.00	12.90	16.0
18.0	11.20	11.10	10.90	10.90	10.80	10.60	18.0
20.0	9.50	9.40	9.20	9.20	9.00	8.90	20.0
22.0	8.10	8.00	7.90	7.80	7.70	7.60	22.0
24.0	7.00	6.90	6.80	6.70	6.60	6.40	24.0
26.0	6.10	6.00	5.90	5.80	5.60	5.50	26.0
28.0	5.30	5.20	5.10	5.00	4.80	4.70	28.0
30.0	4.70	4.50	4.40	4.30	4.20	4.10	30.0
32.0	4.10	4.00	3.80	3.70	3.60	3.40	32.0
34.0	3.60	3.50	3.40	3.20	3.00	2.90	34.0
36.0	3.20	3.00	2.90	2.70	2.50	2.40	36.0
38.0	2.70	2.60	2.40	2.20	2.20 / 37.5	2.20 / 36.8	38.0
40.0	2.60 / 38.6	2.20	2.20 / 39.0				40.0

1. 上表に示す定格総荷重は、水平堅土上の定置荷役における値で、転倒荷重の78%以内、および移動式クレーン構造規格で定める前方安定度1.15以上です。
2. 実際につり上げられる荷重は、上表の定格総荷重からフックなどのつり具一切の質量を差し引いた値です。
3. □太線内の値は強度に基づいています。
4. 作業半径とは、荷をつった状態での旋回中心からつり荷の重心までの水平距離です。
5. カウンタウエイトは、31.7t(標準仕様)、ロアウエイトは7.5t(標準仕様)です。
6. 表中の○○/○○は、定格総荷重t/作業半径mを示します。
7. 巻上ロープ掛数と定格総荷重の最大値は下表の通りです。

フック容量	フック質量 (t)	定格総荷重の最大値 (t)							
		8本掛	7本掛	6本掛	5本掛	4本掛	3本掛	2本掛	1本掛
90t	1.20	90	84	72	60	48			
50t	1.17				50	48	36	24	
35t	0.90						35	24	
12t	0.51								12

8. ブームにスカイワークが取り付けられた状態で作業する場合の定格総荷重は、上表の定格総荷重から下表の値を差し引いた値となります。

ブーム長さ	13 m	16 m	19 m	22 m	25 m	28 m	31 m	34 m	37 m	40 m	43 m	46 m	49 m	52 m	55 m	58 m
差引き荷重	0.1 t	0.1 t	0.1 t	0.1 t	0.1 t	0.1 t	0.1 t	0.1 t	0.1 t	0.2 t	0.2 t	0.2 t	0.2 t	0.2 t	0.3 t	0.3 t