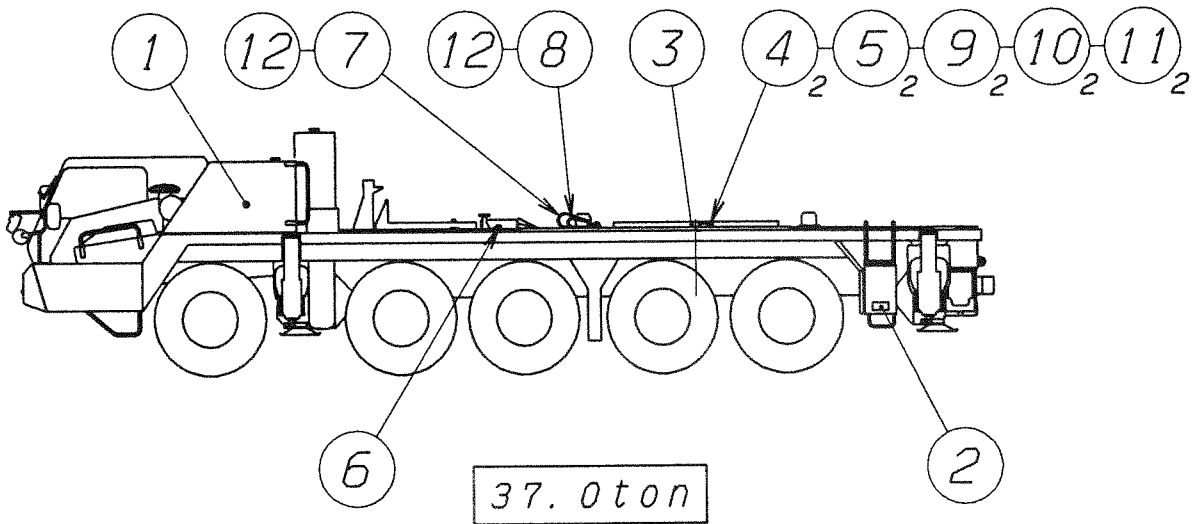


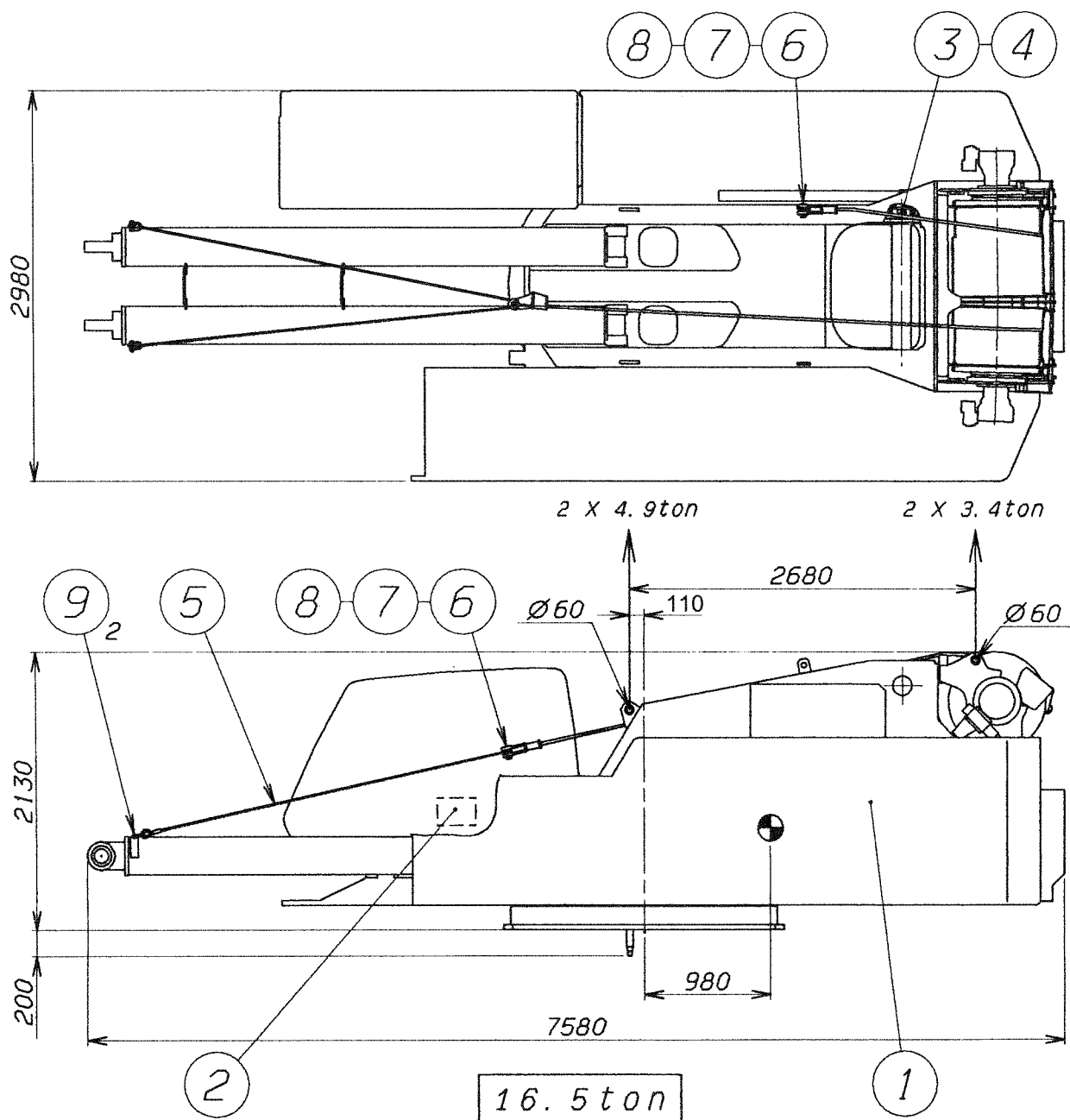
1. キャリヤ



	名 称	個数	備 考
1	キャリヤ	1	
2	工具箱	1	
3	カバー	1	(821-20210001)
4	リング	2	(821-20221000)
5	ボルト	2	M33 (821-20222000)
6	ピン	1	(821-85004000)
7	リング	1	(821-85005000)
8	リング	1	(821-85006000)
9	ボルト	2	M10 (001-10310045)
10	スプリングワッシャ	2	M10用 (001-12110002)
11	ナット	2	M10用 (001-13210000)
12	シャックル	2	(001-50724000)

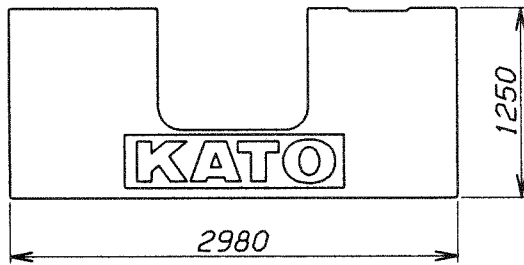
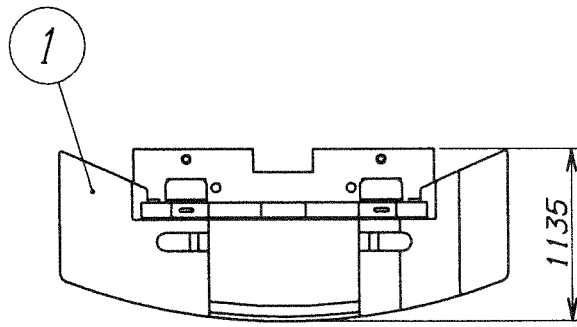
821T-00010

2. 旋回体

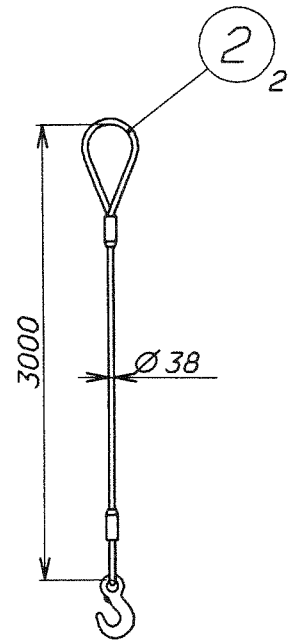


	名 称	個数	備 考
1	旋回体	1	
2	銘板	1set	
3	カップリング	1	(592-40217011)
4	ピン	1	(592-40219001)
5	ワイヤロープ	1	Ø12X6000 (752-35060001)
6	ピン	2	(302-41657002)
7	ワッシャ	2	(302-41655001)
8	スプリットピン	2	(001-20208060)
9	シャックル	2	(001-50716000)

3. カウンターウェイト



15.8ton

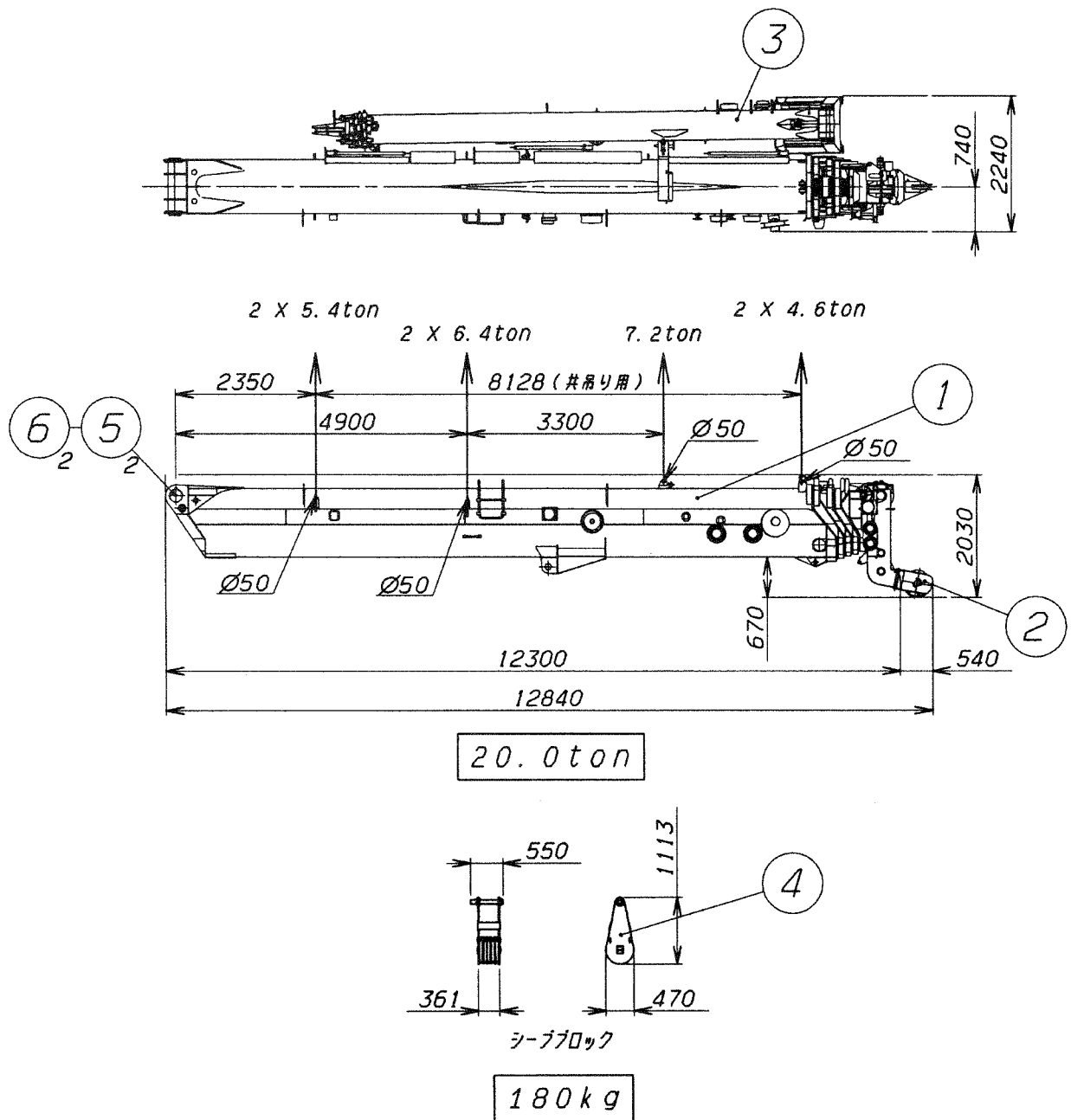


カウンターウェイト用吊りロープ

	名 称	個数	備 考
1	カウンターウェイト	1	
2	吊りロープ	2	(951-35100101)

821T-00030

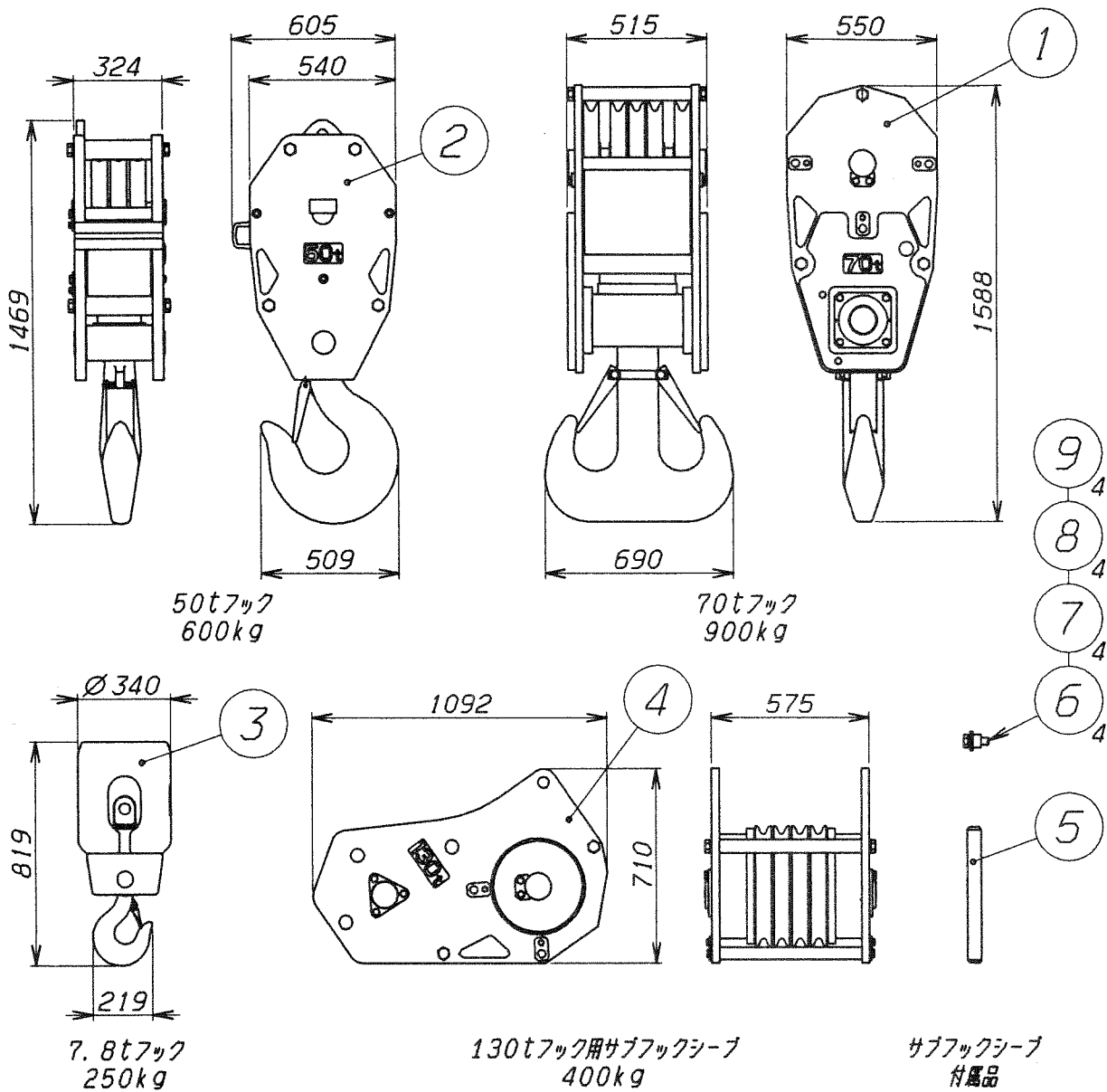
4. ブーム



	名 称	個数	備 考
1	ブームASS'Y	1	
2	ルースタシーブASS'Y	1	
3	SLジブASS'Y	1	
4	シーブブロックASS'Y	1	(重荷重用)
5	カバー	2	(821-48913001)
6	ウイングボルト	2	(009-11306016)

821T-00040

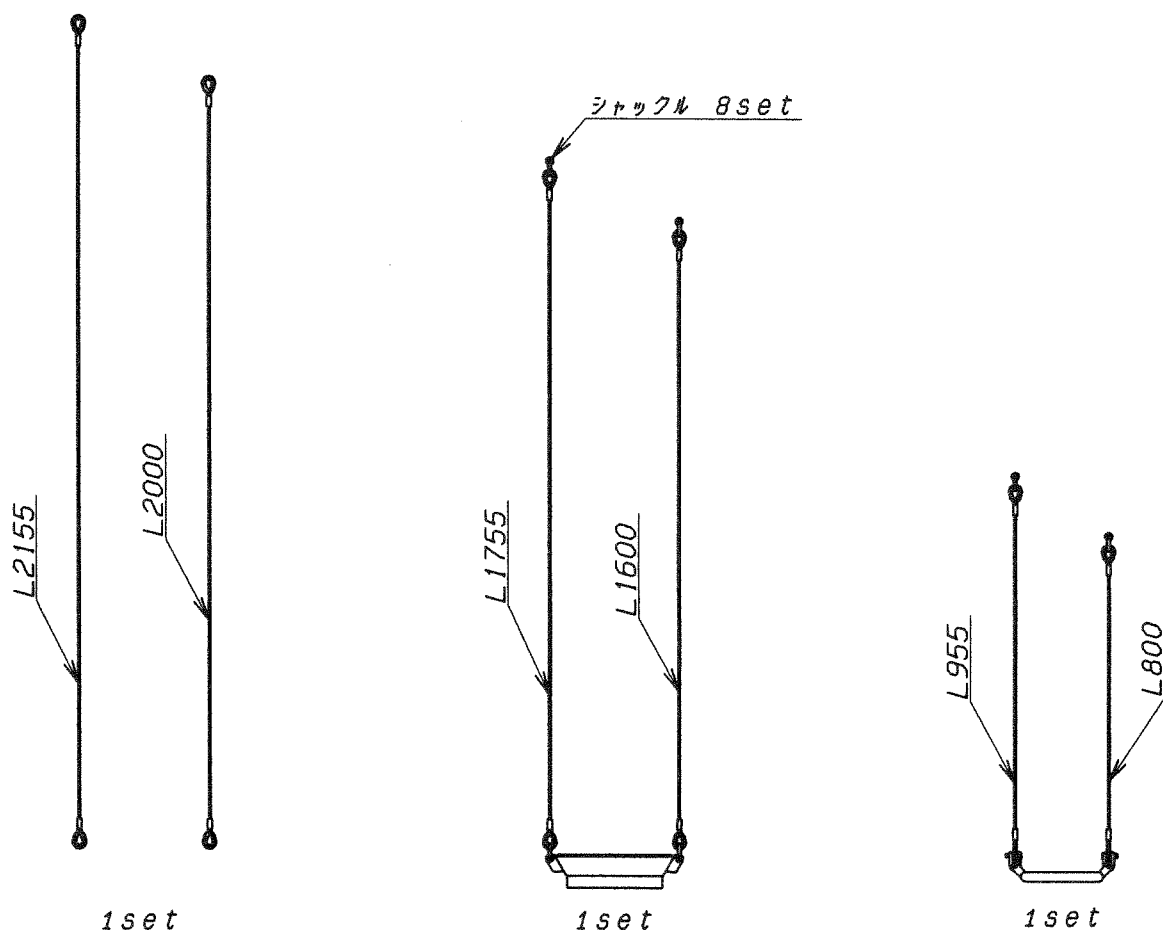
5. フック



	名 称	個数	備 考
1	フックASS'y	1	70t用
2	フックASS'y	1	50t用
3	フックASS'y	1	7.8t用
4	サブフックシーブASS'y	1	130t用
5	ガイド	1	(821-84511001)
6	エンドプレート	4	(821-84510000)
7	カラー	4	(821-84512000)
8	ボルト	4	M27 (001-10327075)
9	スプリングワッシャ	4	M27用 (009-12127002)

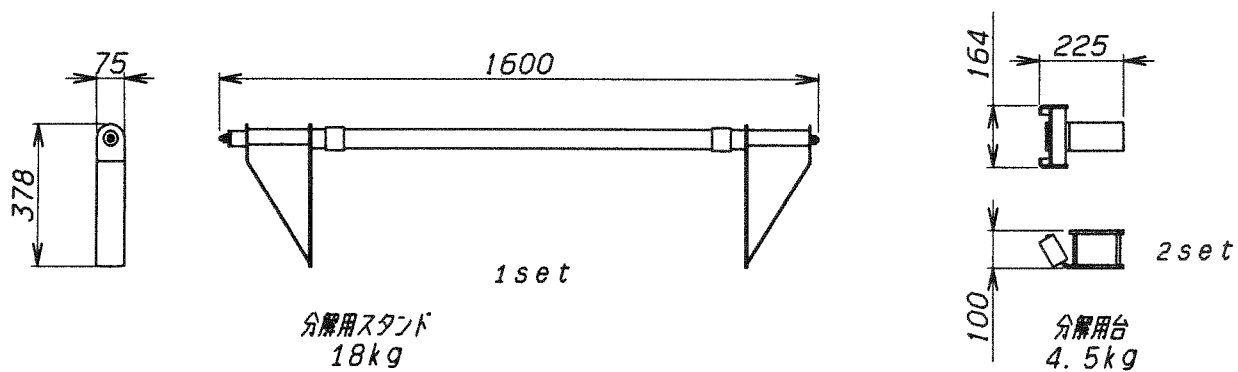
821T-00050

6. 過巻検出装置



821T-00060

7. 分解組立装置



821T-00070