

SuperLandy
CX900
HYDRAULIC CRAWLER CRANE

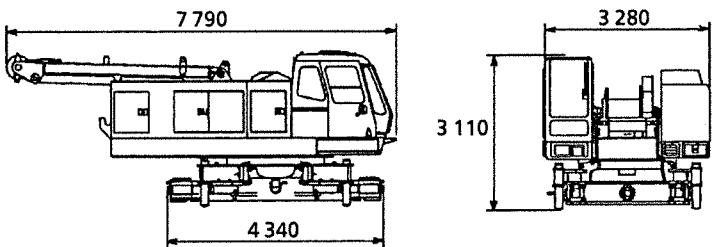
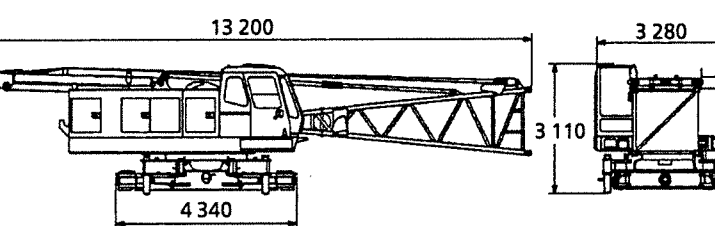
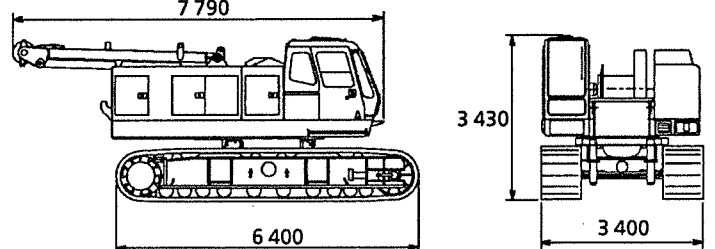
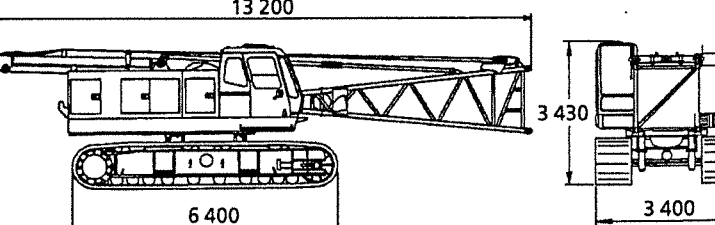
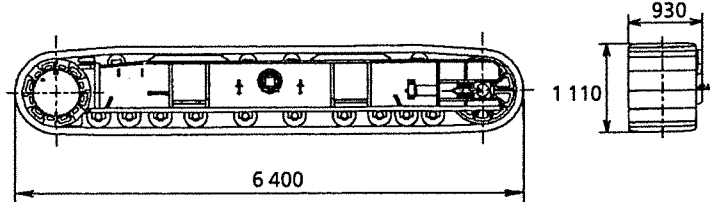
Specifications

仕 様

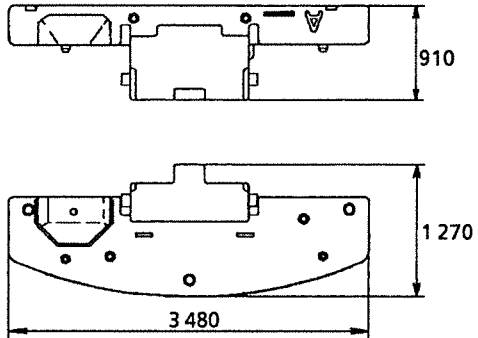
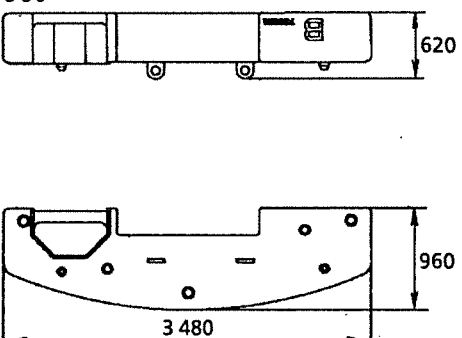
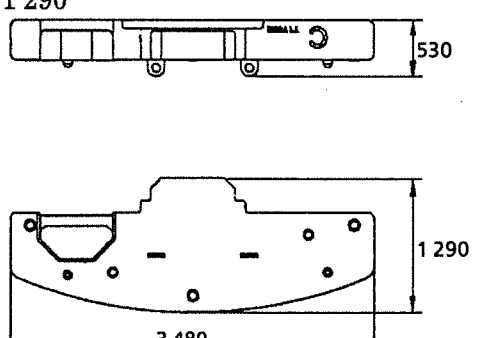
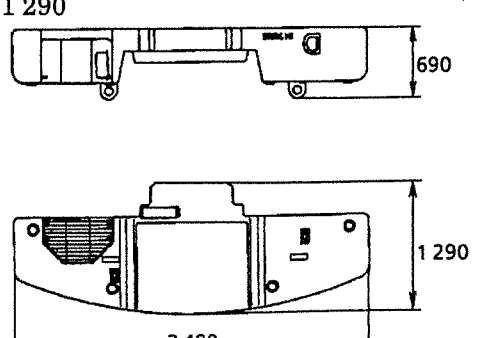
HITACHI

輸 送

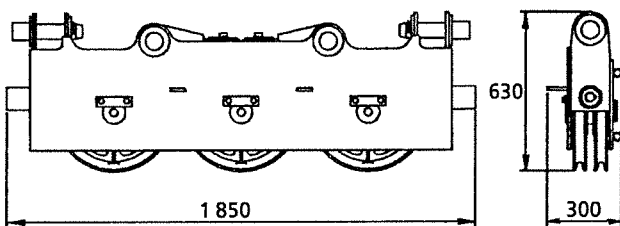
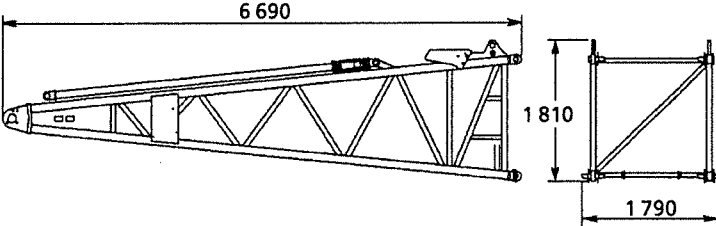
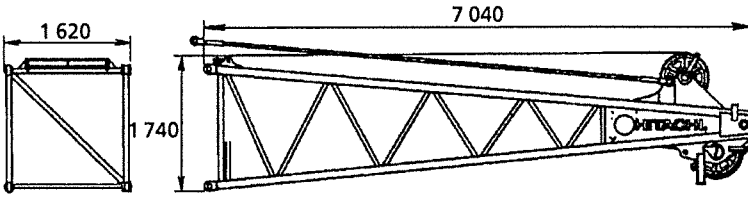
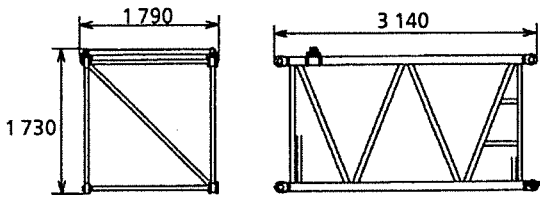
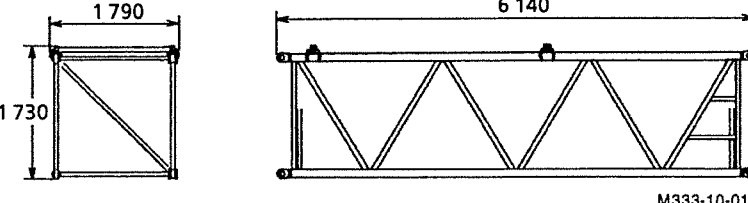
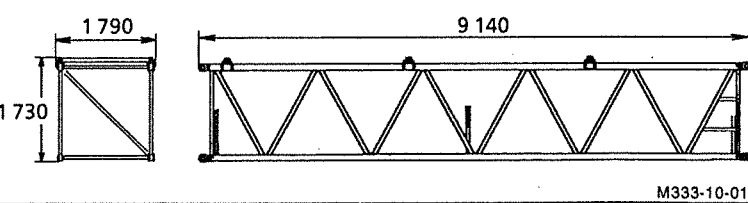
輸送分解時の概略質量および寸法

	品 名	個数	質量 (kg)	(高さ×長さ×幅寸法)	備 考
本 部 品	本体 主巻ワイヤロープ、ブーム 起伏ワイヤロープ ブライドル不付 ジャッキアップ装置付き、 ただしフロート不付	1	31 400	3 110×7 790×3 280 	M333-10-001
	本体 主巻ワイヤロープ、ブーム 起伏ワイヤロープ ブライドル、下ブーム ブームストップ付 ジャッキアップ装置付き、 ただしフロート不付	1	34 100	3 110×13 200×3 280 	M333-10-002
	本体 主巻ワイヤロープ、ブーム 起伏ワイヤロープ ブライドル不付 ジャッキアップ装置付き、 ただしフロート不付	1	51 000	3 430×7 790×3 400 	M333-10-003
	本体 主巻ワイヤロープ、ブーム 起伏ワイヤロープ ブライドル、下ブーム ブームストップ付 ジャッキアップ装置付き、 ただしフロート不付	1	53 700	3 430×13 200×3 400 	M333-10-004
	サイドフレーム	2	9 750	1 110×6 400×930 	M333-10-005

輸 送

	品 名	個数	質量 (kg)	(高さ×長さ×幅寸法)	備 考
本 体 部 品	カウンタウエイト (A)	1	8 580	910×3 480×1 270	 <p style="text-align: right; margin-top: 10px;">M333-10-006</p>
	カウンタウエイト (B)	1	7 350	620×3 480×960	 <p style="text-align: right; margin-top: 10px;">M333-10-007</p>
	カウンタウエイト (C)	1	7 170	530×3 480×1 290	 <p style="text-align: right; margin-top: 10px;">M333-10-008</p>
	カウンタウエイト (D)	1	8 170	690×3 480×1 290	 <p style="text-align: right; margin-top: 10px;">M333-10-009</p>

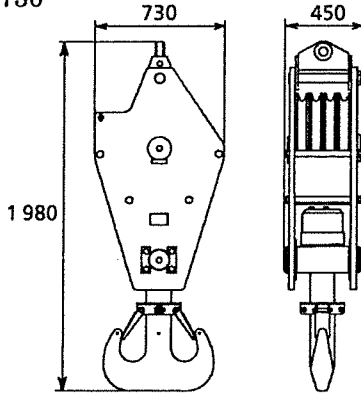
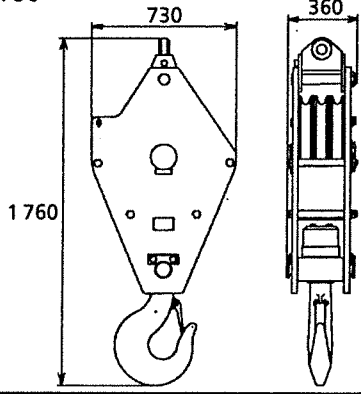
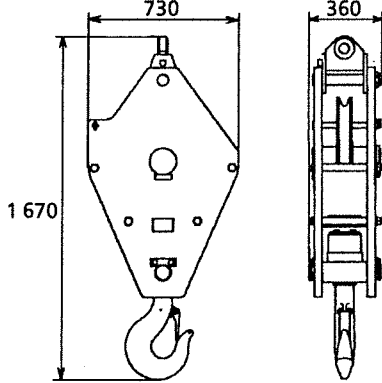
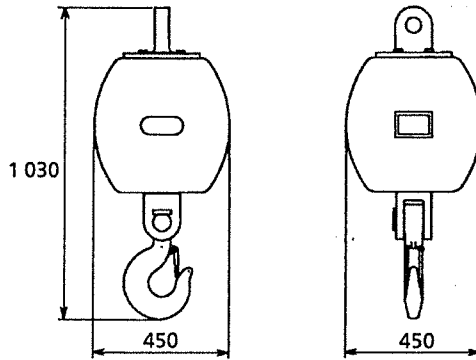
輸 送

	品 名	個数	質量 (kg)	(高さ×長さ×幅寸法) 備 考
フ ロ ン ト 部 品	ブライドル	1	390	300×1 850×630  <small style="float: right;">M333-10-010</small>
	下ブーム ジョイントピン付	1 4	1 360	1 810×6 690×1 790  <small style="float: right;">M333-10-011</small>
	上ブーム ペンダントロープ付き	1 2	1 680	1 740×7 040×1 620  <small style="float: right;">M333-10-012</small>
	3 m ツナギブーム ジョイントピン付 ペンダントロープ不付	1 4	430	1 730×3 140×1 790  <small style="float: right;">M333-10-013</small>
	6 m ツナギブーム ジョイントピン付 ペンダントロープ不付	1 4	700	1 730×6 140×1 790  <small style="float: right;">M333-10-014</small>
	9 m ツナギブーム ジョイントピン付 ペンダントロープ不付	1 4	1 010	1 730×9 140×1 790  <small style="float: right;">M333-10-015</small>

輸 送

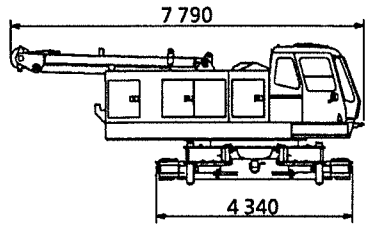
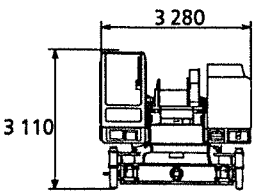
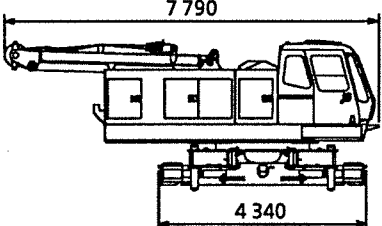
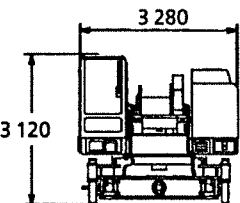
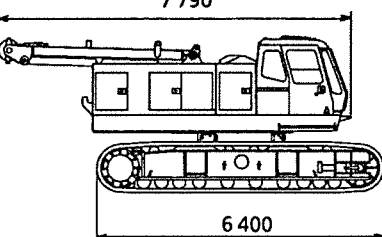
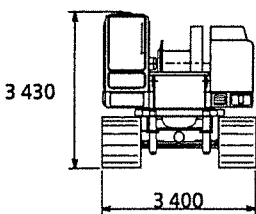
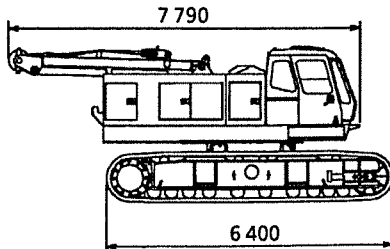
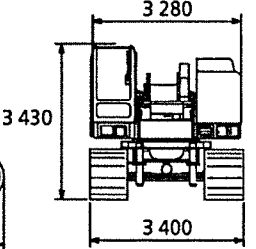
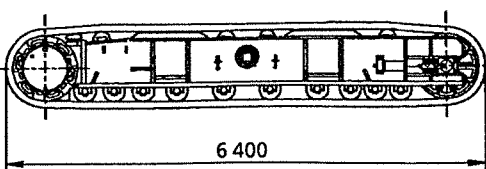
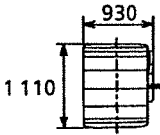
	品 名	個数	質量 (kg)	(高さ×長さ×幅寸法)	備 考
フ ロ ン ト 部 品	ジブブーム(下) ジョイントピン付 ジブマスト付	1 4	570	1 110×5 120×1 030 5 120 1 110 1 030	M333-10-016
	ジブブーム(下) ジョイントピン付	1 4	220	1 110×5 120×1 030 5 120 840 1 030	M333-10-017
	ジブブーム(上)	1	310	1 350×5 430×1 010 1 350 1 010 5 430	M333-10-018
	6m クレーン ジブツナギブーム ジョイントピン付	1 4	180	930×6 080×1 060 6 080 930 1 060	M333-10-019
	ジブマスト ジョイントピン付	1 2	350	620×4 800×850 620 4 800 850 320	M333-10-020
	補助ジブ ジョイントピン付	1 2	330	840×1 470×940 940 1 470 840	M333-10-021

輸 送

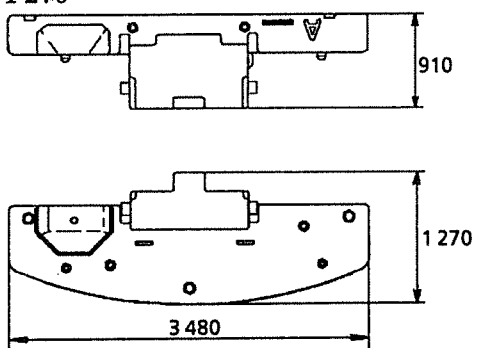
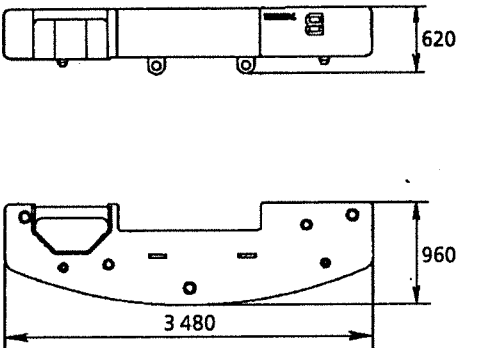
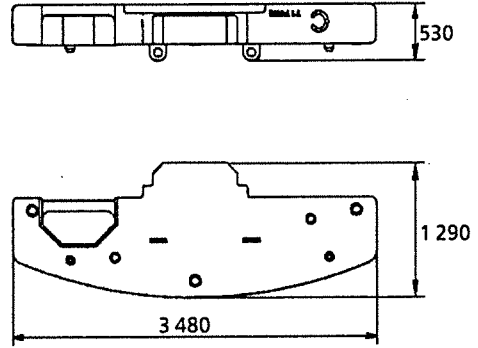
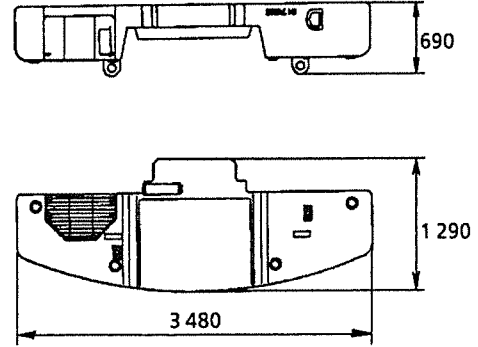
	品 名	個数	質量 (kg)	(高さ×長さ×幅寸法)	備 考
フ ツ ク	90 tフック	1	970	450×1980×730 	M333-10-022
	45 tフック	1	620	360×1760×730 	M333-10-023
	22 tフック	1	600	360×1670×730 	M333-10-024
	11 tフック	1	370	450×1030×450 	M333-10-025

輸 送

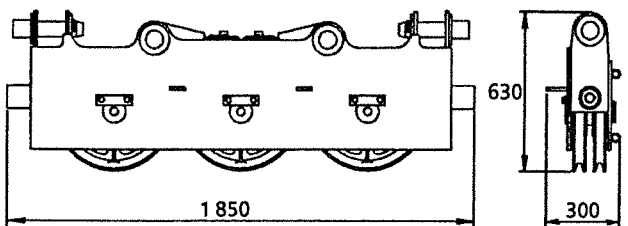
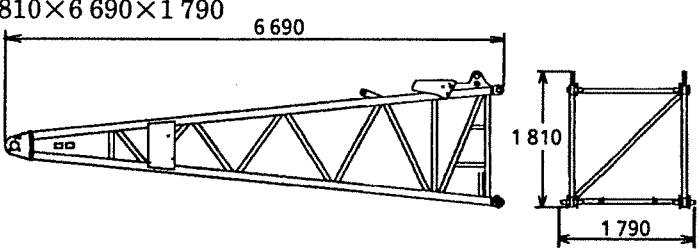
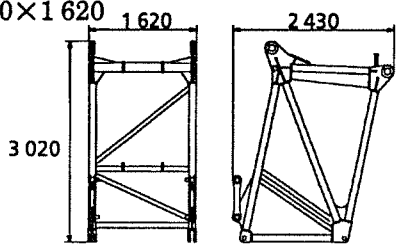
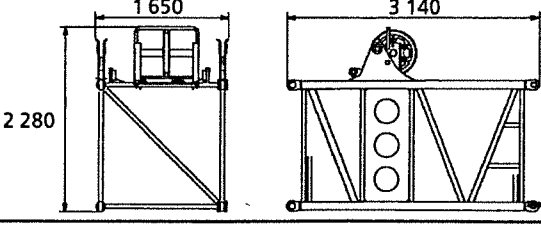
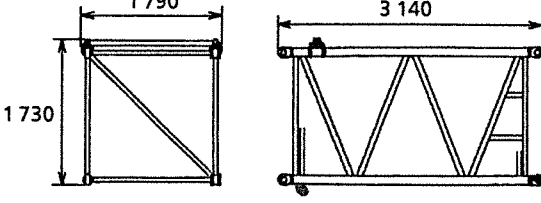
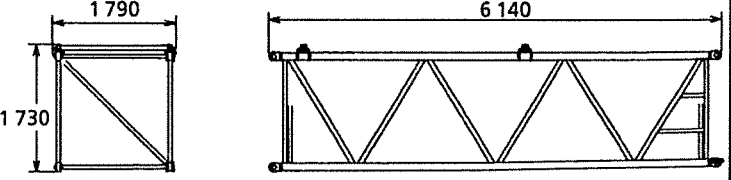
輸送分解時の概略質量および寸法

	品 名	個数	質量(kg)	(高さ×長さ×幅寸法)	備 考
本 部 品	本体 主巻ワイヤロープ付 タワー起伏ワイヤロープ付 ジブ起伏ワイヤロープ付 ブライドル不付 サイドフレーム不付 ジャッキアップ装置付 ただしフロート不付	1	31 400	3 110×7 790×3 280 	 M333-10-001
	本体 主巻ワイヤロープ付 タワー起伏ワイヤロープ付 ジブ起伏ワイヤロープ付 ブライドル付 サイドフレーム不付 ジャッキアップ装置付 ただしフロート不付	1	33 400	3 120×7 790×3 280 	 M334-10-001
	本体 主巻ワイヤロープ付 タワー起伏ワイヤロープ付 ジブ起伏ワイヤロープ付 ブライドル不付 ジャッキアップ装置付 ただしフロート不付	1	50 900	3 430×7 790×3 400 	 M333-10-003
	本体 主巻ワイヤロープ付 タワー起伏ワイヤロープ付 ジブ起伏ワイヤロープ付 ブライドル付 ジャッキアップ装置付 ただしフロート不付	1	52 900	3 430×7 790×3 280 	 M334-10-003
	サイドフレーム	2	9 750	1 110 × 6 400 × 930 	 M333-10-005

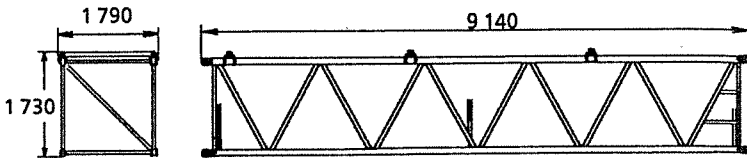
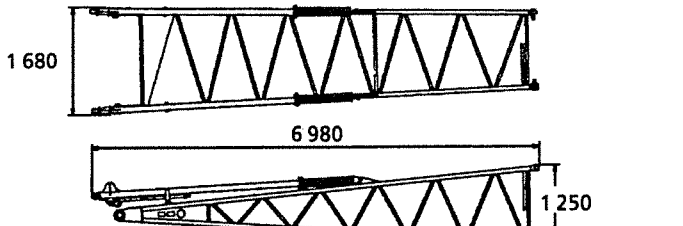
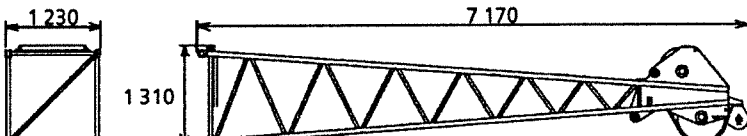
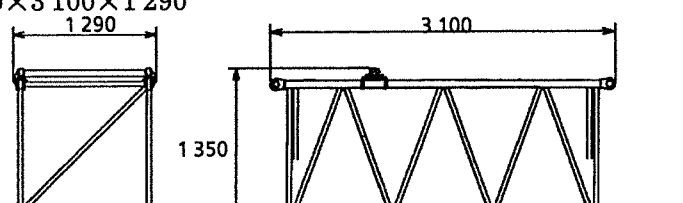
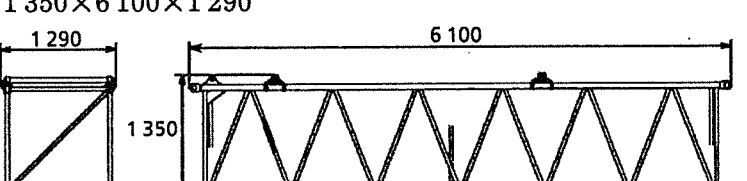
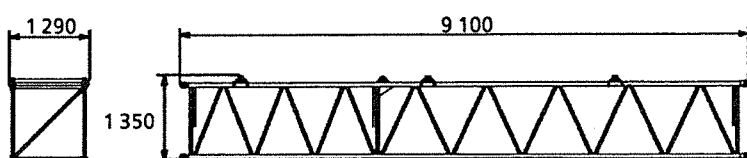
輸 送

	品 名	個数	質量 (kg)	(高さ×長さ×幅寸法)	備 考
本 体 部 品	カウンタウエイト (A)	1	8 580	910×3 480×1 270	 <p style="text-align: right;">M333-10-006</p>
	カウンタウエイト (B)	1	7 350	620×3 480×960	 <p style="text-align: right;">M333-10-007</p>
	カウンタウエイト (C)	1	7 170	530×3 480×1 290	 <p style="text-align: right;">M333-10-008</p>
	カウンタウエイト (D)	1	8 170	690×3 480×1 290	 <p style="text-align: right;">M333-10-009</p>

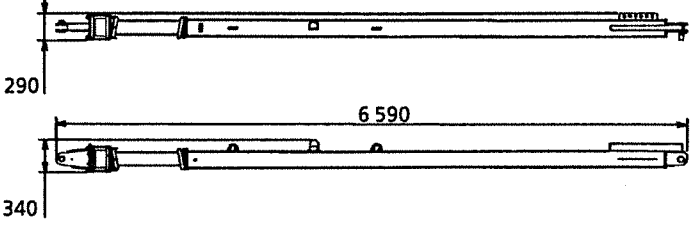
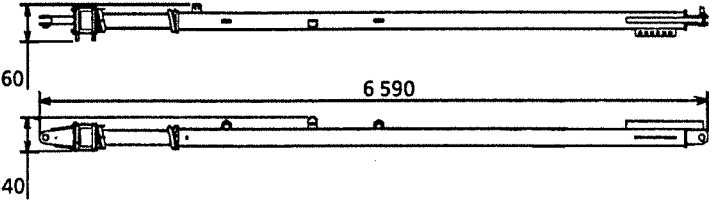
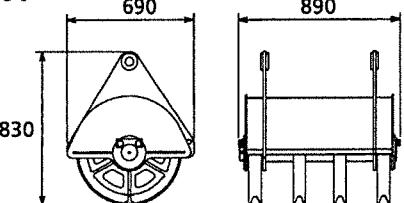
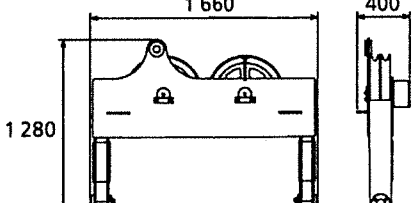
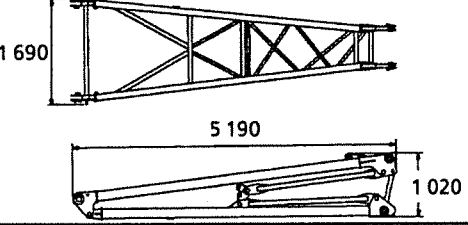
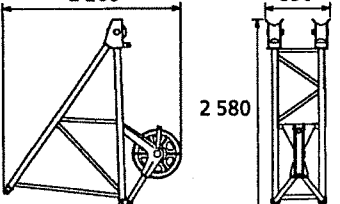
輸 送

品 名		個数	質量 (kg)	(高さ×長さ×幅寸法) 備 考
フ ロ ン ト (タ ワ ー ク レ ー ン) 部 品	ブライドル	1	390	300×1 850×630  <small>M333-10-010</small>
	タワー下(下ブーム) (タワー、クレーン共用) ジョイントピン付	1 4	1 210	1 810×6 690×1 790  <small>M334-10-005</small>
	タワー上 リンク付 ガイドローラ不付	1	900	2 430×3 020×1 620  <small>M334-10-006</small>
	3 m ツナギブーム(B) ジョイントピン付 ペンダントロープ不付 ガイドシーブ付 ジブハンガ不付	1	810	2 280×3 140×1 650  <small>M334-10-007</small>
	3 m ツナギブーム ジョイントピン付 ペンダントロープ不付	1 4	440	1 730×3 140×1 790  <small>M333-10-013</small>
	6 m ツナギブーム ジョイントピン付 ペンダントロープ不付	1 4	710	1 730×6 140×1 790  <small>M333-10-014</small>

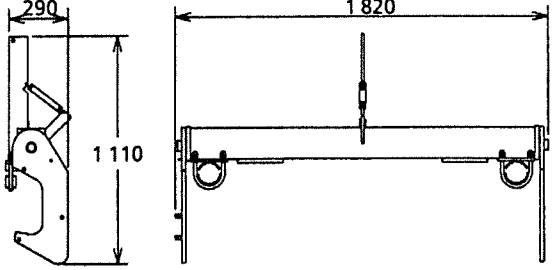
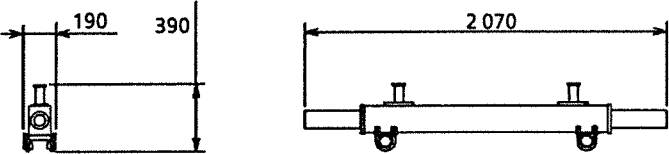
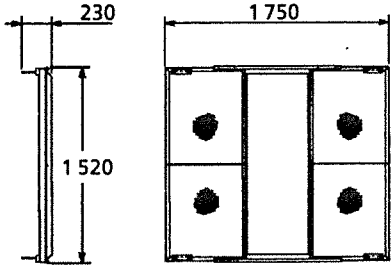
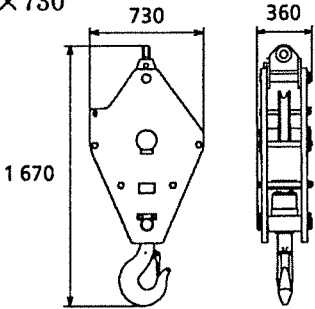
輸 送

	品 名	個数	質量 (kg)	(高さ×長さ×幅寸法) 備 考
フ ロ ン ト (タ ワ ー ク レ ー ン) 部 品	9m ツナギブーム ジョイントピン付 ペンダントロープ不付	1 4	1 020	1 730×9 140×1 790  M333-10-015
	タワージブ下 ジブストップ付 ジョイントピン付	1	620	1 250×6 980×1 680  M334-10-008
	タワージブ上	1	710	1 310×7 170×1 230  M334-10-009
	3mタワーツナギジブ ジョイントピン付	1	210	1 350×3 100×1 290  M334-10-010
	6mタワーツナギジブ ジョイントピン付	1	380	1 350×6 100×1 290  M334-10-011
	9mタワーツナギジブ ジョイントピン付	1	540	1 350×9 100×1 290  M334-10-012

輸 送

	品 名	個数	質量 (kg)	(高さ×長さ×幅寸法) 備 考
フ ロ ン ト (タ ワ ー ク レ ー ン) 部 品	タワーストップ右 ピン付	1	470	340×6 590×290  M334-10-013
	タワーストップ左 ピン付	1	470	340×6 590×360  M334-10-014
	ジブライドル	1	310	830×890×690  M334-10-015
	ジブハンガ ピン付	1	330	400×1 660×1 280  M334-10-016
	スイングレバー	1	920	1 020×5 190×1 690  M334-10-017
	ガイドローラ	1	230	2 580×2 260×830  M334-10-018

輸 送

	品 名	個数	質量 (kg)	(高さ×長さ×幅寸法) 備 考
フロント (タワー クレーン) 部品	連結装置(タワー側)	1	114	$1110 \times 1820 \times 290$ 
	連結装置(ジブ側)	1	96	$390 \times 2070 \times 190$ 
	タワーガード	1	65	$1520 \times 1750 \times 230$ 
フック	22tフック	1	600	$360 \times 1670 \times 730$ 
	11tフック	1	370	$450 \times 1030 \times 450$ 