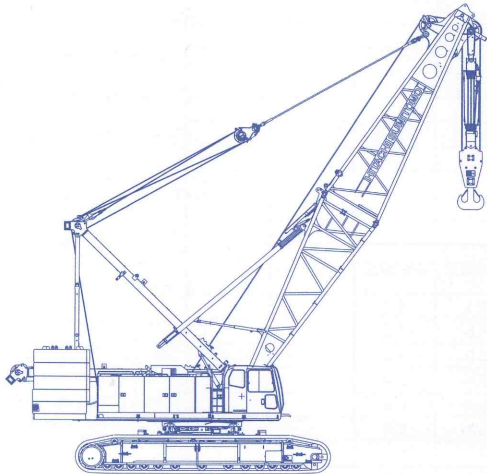
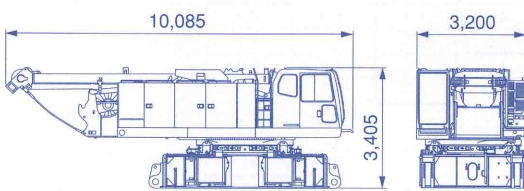
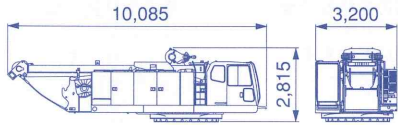
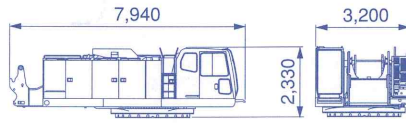
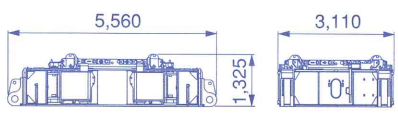
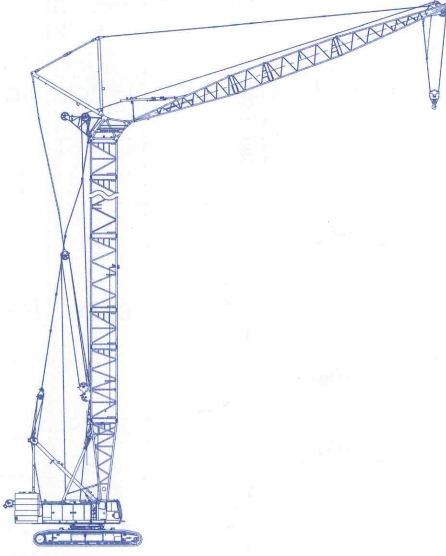
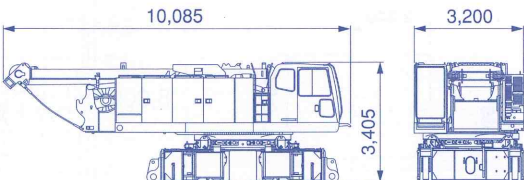
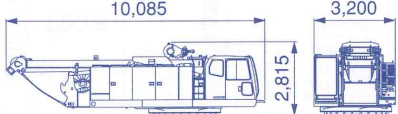
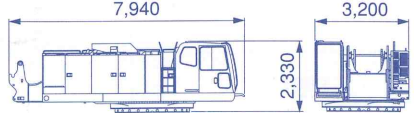
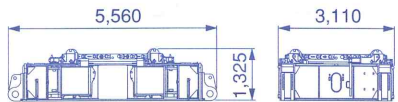


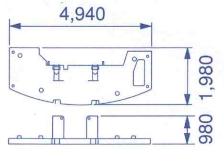
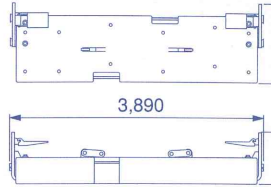
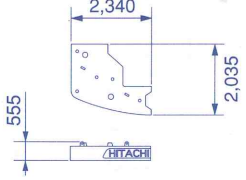
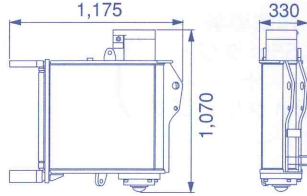
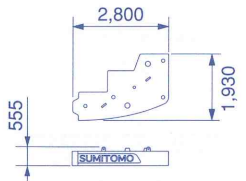
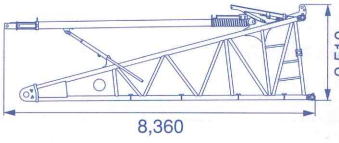
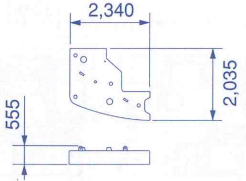
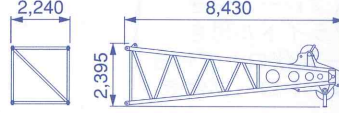
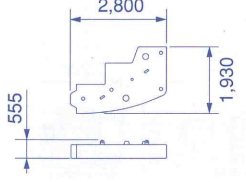
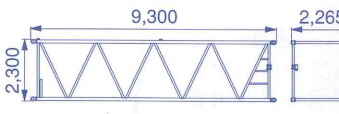
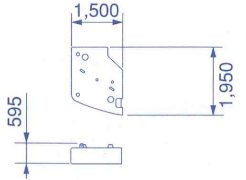
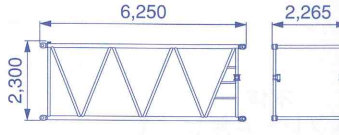
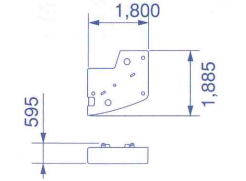
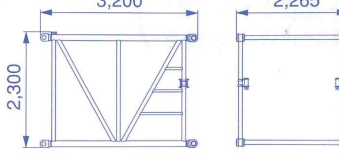
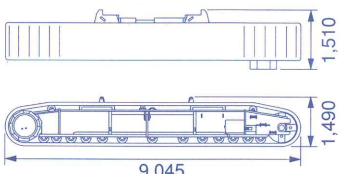
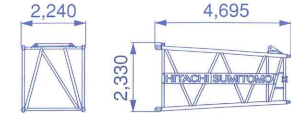
移送・輸送時の質量と外形寸法

本体	個数	外形寸法(mm)	質量(kg)
作業姿勢 (基本ブーム 200/125t フック)	1		約 211,000
本体 (ロアフレーム付き Aフレーム付き ブライドル付き 起伏ロープ付き フロントロープ付き)	1		46,500
本体 (Aフレーム付き ブライドル付き 起伏ロープ付き フロントロープ付き)	1		30,700
本体 (Aフレーム無し ブライドル無し 起伏ロープ無し 起伏ウインチ無し フロントロープ付き)	1		23,300
ロアフレーム ジャッキビーム 4 個付き	1		15,800

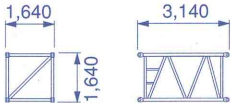
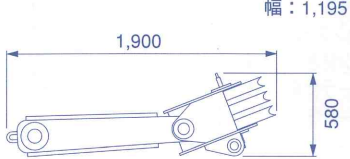
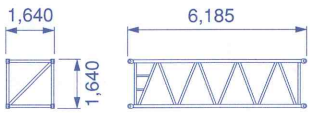
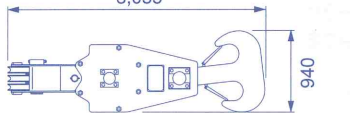
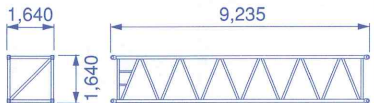
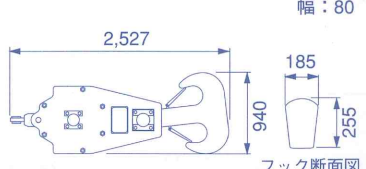
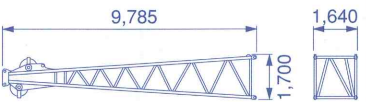
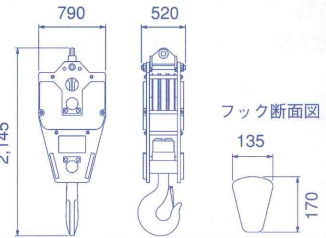
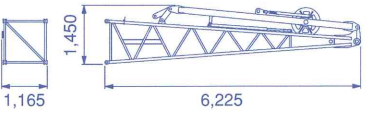
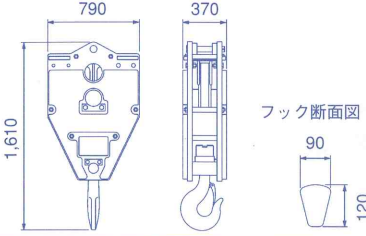
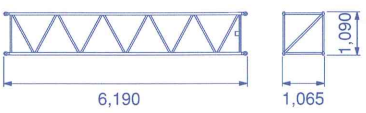
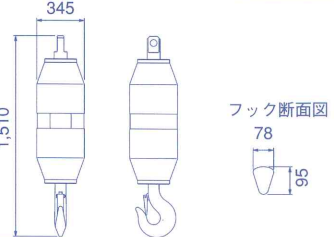
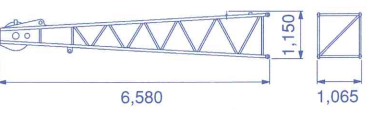
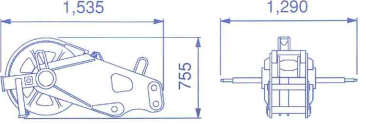
移送・輸送時の質量と外形寸法

本体	個数	外形寸法(mm)	質量(kg)
<p>作業姿勢 (36.55m タワー + 27.43m タワージブ)</p>	1		約 225,000
<p>本体 (ロアフレーム付き Aフレーム付き ブライドル付き タワー起伏ロープ付き フロントロープ付き)</p>	1		46,500
<p>本体 (Aフレーム付き ブライドル付き タワー起伏ロープ付き フロントロープ付き)</p>	1		30,700
<p>本体 (Aフレーム無し ブライドル無し タワー起伏ロープ無し タワー起伏ウインチ無し フロントロープ付き)</p>	1		23,300
<p>ロアフレーム ジャッキビーム 4 個付き</p>	1		15,800

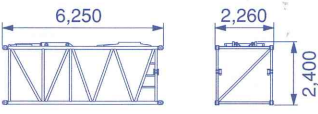
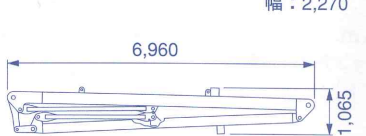
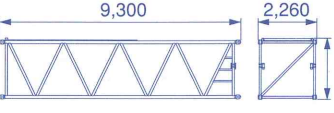
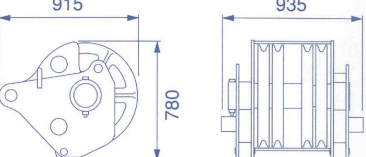
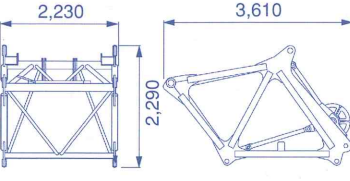
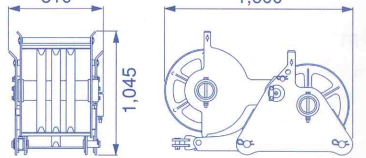
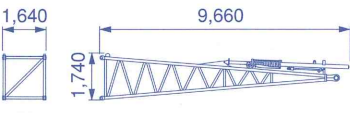
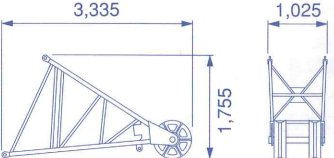
移送・輸送時の質量と外形寸法

名称	個数	外形寸法(mm)	質量(kg)	名称	個数	外形寸法(mm)	質量(kg)
カウンタウエイト (ベース)	1		11,000	ロアウエイト	2		9,000 (個)
カウンタウエイト (A)	1		8,800	ジャッキシリンダ	4		500 (個)
カウンタウエイト (B)	1		8,900	下ブーム コネクピン付き バックストップ付き	1 4 2		4,000 幅：2,265
カウンタウエイト (C)	1		8,900	上ブーム ヘッド機構付き	1		3,200
カウンタウエイト (D)	1		9,000	9.15 m エクステンションブーム コネクピン付き デフレクターローラ付き ペンダントロープ無し	1 4 2		1,650
カウンタウエイト (E)	3		7,600 (個)	6.10 m エクステンションブーム コネクピン付き デフレクターローラ付き ペンダントロープ無し	1 4 1		1,200
カウンタウエイト (F)	3		7,200 (個)	3.05 m エクステンションブーム コネクピン付き デフレクターローラ付き ペンダントロープ無し	1 4 1		730
クローラ (組立)	2		22,200 (個)	4.55 m エクステンションブーム コネクピン付き デフレクターローラ付き スカイウォーク付き ペンダントロープ無し	1 4 1 1		1,150

移送・輸送時の質量と外形寸法

名称	個数	外形寸法(mm)	質量(kg)	名称	個数	外形寸法(mm)	質量(kg)
3.05 m エクステンションブーム (ライト)	1		400	ハンガ	1		600
6.10 m エクステンションブーム (ライト)	1		700	200 t フック	1		3,000
9.15 m エクステンションブーム (ライト)	1		900	125 t フック ※ 200t フック共用	1		2,600
上ブーム ヘッド機構付き (ライト) ※タワージブ共用	1		1,800	80t フック	1		1,400
クレーンジブ下 コネクタピン付き ジブマスト付き	1 4 1		1,250	35/25 t フック	1		900
6.10 m エクステンション クレーンジブ コネクタピン付き	1 4		400	13.5 t フック	1		600
クレーンジブ上	1		650				
ショートジブ	1		300				

移送・輸送時の質量と外形寸法

名称	個数	外形寸法(mm)	質量(kg)	名称	個数	外形寸法(mm)	質量(kg)
6.10 m 特殊 エクステンションブーム コネクピン付き デフレクター付き ペンダントロープ無し	1 4 1		1,970	扇形ポスト	1		1,600
9.15 m 特殊 エクステンションブーム コネクピン付き デフレクター付き ペンダントロープ無し	1 4 2		1,800	タワージブ ブライドル	1		500
タワー上 ガイドローラ付き	1 1		1,500	タワージブ ハンガ	1		750
タワージブ下 タワージブバックストップ付 コネクピン付	1 1 4		2,100	ローラ ブラケット	1		400

装備品一覧

標準装備品

〈本体標準装備品〉

下部走行体

- 1,120mm シュー
- サイドフレーム連結装置
- 本体ジャッキアップ装置
- 上下脱着装置
- ロア昇降ステップ
- 水泡式水準器

上部旋回体

- 前照灯(2灯)
- バックミラー(旋回体左右)
- 15.25m 基本ブーム
- 集中給脂装置
(A フレームアクスル、旋回輪用)
- アンダーカバー(左右ベッド下面)
- キャブ昇降ステップ
- 排ガス3次規制対応エンジン
- ドラム回転感知装置
(フロント、リヤ、起伏)
- A フレーム昇降シリンダ
- マイク&スピーカ
- アクセルグリップ
- 揚程計
- ハウス上面手すり
- 付属工具
- 分解組立用玉掛ワイヤ
(アップ吊、カウンタウエイト、ロワーウエイト、サイドフレーム)

キャブ

- 間欠ワイパ(前窓、天窓)
- ウインドウォッシャー(前窓、天窓)
- ロール式サンシェード
- フロアマット
- エアコン(外気導入型)
- AM/FM ラジオ(時計付き)
- シガレットライター
- サンバイザー
- 灰皿
- カップホルダー
- 24V 電源
- 水泡式水準器

安全装置

- モーメントリミッタ
- ML 外部表示灯
- ボイスアラーム
- ブレーキ掛け忘れ防止装置
- ロックレバー
- 自動スローダウン(緩停止)
- ブーム過巻防止装置
- 第2過巻防止装置
- 旋回・走行音声警報装置
- 個別レバーロック
(フロント、リヤ、起伏、走行)
- 旋回ロック
- ドラムロック
(フロント、リヤ)
- オートドラムロック(起伏)

〈アタッチメント標準装備品〉

クレーン仕様

- 15.25m 基本ブーム
(下ブーム：7.6m、上ブーム：7.6m)
- 200t フック
(125t フック：5車+ハンガー：3車)
- フック過巻防止装置
- フロントドラムロープ
- ブーム起伏ロープ

クレーン&タワー仕様(タワー最長時)

- 64.00m タワーブーム
(タワー下ブーム：7.6m、6.1m、9.15m × 2、3.05m × 2、6.1m、9.15m × 2、タワー上ブーム：1.5m)
- 70.10m タワーブームクレーン
(タワー下ブーム：7.6m、6.1m、9.15m × 2、3.05m × 2、6.1m、9.15m × 2、上ブーム：7.6m)
- 51.80m タワージブ
(タワー下ジブ：9.15m、3.05m × 2、9.15m × 3、タワージブ上：9.15m)
- タワー兼用バックストップ
- タワー兼用ブーム角度計
- 35t/25t フック(1車)
- 200t フック(125t フック：5車+ハンガー：3車)
- 風速計
- フロントドラムロープ
- タワージブ起伏ロープ
(クレーン仕様でクレーンジブ、ショートジブ使用時の巻上ロープとしても使用可能)
- タワー兼用ブーム起伏ロープ
- 扇形ポスト過巻防止装置
- フック過巻防止装置
- タワージブ過巻防止装置
- タワージブ第2過巻防止装置
- タワージブ連結検出装置
- タワージブ姿勢検出装置

装備品一覧

標準装備品・オプション一覧

○：標準装備 ●：オプション

項 目		クレーン仕様	クレーン&タワー仕様	
下部走行体	シュー緊張装置	●	●	
	水泡式水準器	○	○	
上部旋回体	電動燃料ポンプ	●	●	
キャブ	アクセルペダル	●	●	
	消化器	●	●	
	マイク&スピーカ	○	○	
	AM/FMラジオ(時計付)	○	○	
	扇風機	●	●	
	水泡式水準器	○	○	
	安全装備品	ML 外部表示灯	○	○
	点灯式航空障害灯	●	●	
	風速計	●	○	
	無線式通話装置(1対2)	●	●	
	無線式通話装置(1対1)	●	●	
	天窓ガード	●	●	
	吊荷監視モニタ	●	●	
	ドラム監視モニタ	●	●	
	後方監視モニタ	●	●	
	後方&ドラム監視モニタ	●	●	
クレーン・タワーフロントアタッチメント	クレーン専用部品一式 [7.6m 上ブーム、フック過巻防止装置]	○	○	
	12.20m クレーンジブ専用部品一式 [12.20m 基本ジブ、フック過巻防止装置、ジブマスト]	●	●	
	ショートジブ専用部品一式 [ショートジブ、フック過巻防止装置]	●	●	
	タワー専用部品一式 [27.45m 基本タワージブ、タワー上、フック過巻防止装置]	—	○	
フック・エクステンションブーム	200t フック(125t フック：5車十ハンガー：3車)	○	○	
	80t フック(3車)	●	●	
	35t/25t フック(1車)	●	○	
	13.5t フック	●	●	
	3m ヘビーエクステンションブーム	●	○	
	6m ヘビーエクステンションブーム	●	○	
	6m ヘビーエクステンションブーム(タワージブベイル取付用)	—	○	
	9m ヘビーエクステンションブーム	●	●	
	9m ヘビーエクステンションブーム(タワー用ブライドルガイド付)	—	○	
	テーパーエクステンションブーム	●	●	
	3m ライトエクステンションブーム	●	○	
	6m ライトエクステンションブーム	●	○	
	9m ライトエクステンションブーム	●	●	
	ライト上ブーム(タワージブ上)	●	○	
	6m エクステンションクレーンジブ	●	●	
ワイヤーロープ	フロントドラム(φ 28)	ナフレックスロープ(異形)	○	○
		ウォーリントンシール	●	●
	リヤドラム(φ 28)	ナフレックスロープ(異形)	●※ 1	●
		ウォーリントンシール	●※ 1	○※ 2

装備品一覧

標準装備品・オプション一覧

○：標準装備 ●：オプション

項 目		クレーン仕様	クレーン&タワー仕様
共通用品	スカイウォーク(スタンション除く)	●	●
	スタンション	●	●
	荷重表銘板(ホワイトボード、下ブーム取付)	●	●
	差込式社名銘板(本体両側面)	●	●
	上ブーム下面バッファ(角材)	●	●
	油圧タグライン※ 3	●	●
	リービングウインチ※ 3	●	●
	リービングウインチ兼用油圧タグライン※ 3	●	●
	ドラムロープ押さえ(フロントドラム)	●	●
	ドラムロープ押さえ(リヤドラム)	●	●
	ドラムライト	●	●
	作業灯(左前)	●	●
	サイドウォーク(折り畳み式)	●	●
	アッパージャッキアップ装置	●	●
	減少カウンタウエイト仕様※ 4	●	●

- ※ 1 指定がなければナフレックスロープにて出荷。
- ※ 2 タワージブ起伏ロープとして必須。クレーンスタイルでクレーンジブ、ショートジブ使用時の巻上げロープとしての使用可能。
- ※ 3 リービングウインチ単品と油圧タグライン単品の同時取付は都度問合せ願います。(アッパージャッキとの同時取付は不可)
 - ①油圧タグライン単品(ラインプル：2.9kN(300kg))
 - ②リービングウインチ単品(ラインプル：11.8kN(1,200kg))
 - ③リービングウインチ兼用油圧タグライン(ラインプル：リービング時 2.9kN(300kg)/ タグライン時 1.5kN(150kg))
- ※ 4 減少カウンタウエイト仕様は、クレーン仕様時のみ使用できます。タワー仕様時は使用できません。

- カタログに掲載した内容は、予告なく変更することがあります。
- 本機の使用にあたっては取扱説明書を必ずお読み下さい。
- 機械を離れるときは、必ず作業装置を接地させるなどして、安全に心掛けて下さい。
- つり上げ荷重5トン以上の移動式クレーンの運転には「移動式クレーン運転免許証」が必要です。
また、クレーン以外で使用する際は、該当する運転資格または講習等の終了証の取得者に限ります。

お問い合わせは…

日立住友重機械建機クレーン株式会社

本社：東京都台東区東上野6丁目9番3号 住友不動産上野ビル8号館
Tel:03-3845-1396 Fax:03-3845-1394 <http://www.hsc-crane.com>