

HITACHI SUMITOMO

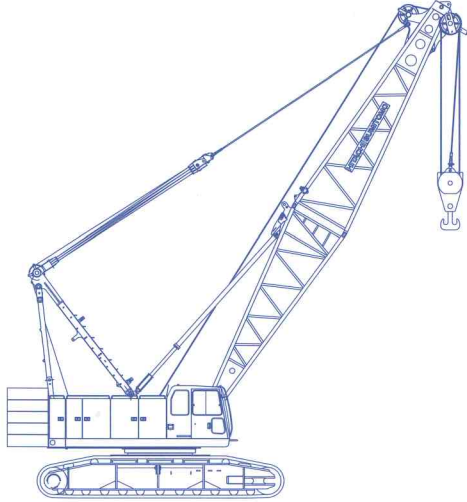
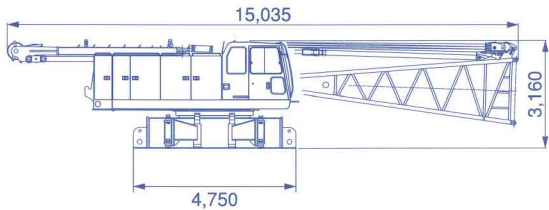
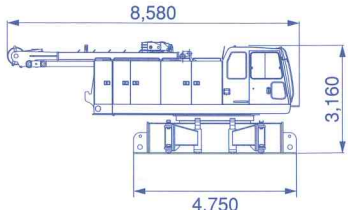
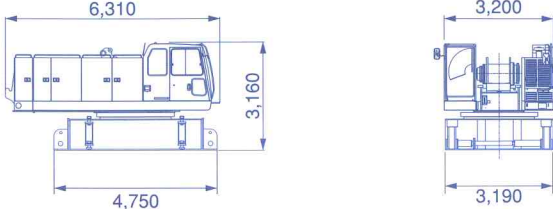
SCX1200-2

HYDRAULIC CRAWLER CRANE

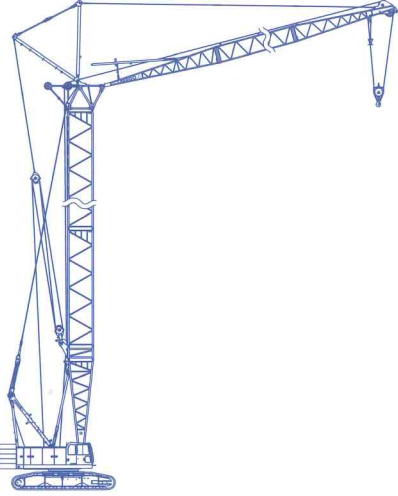
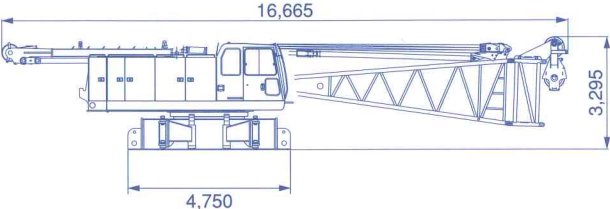
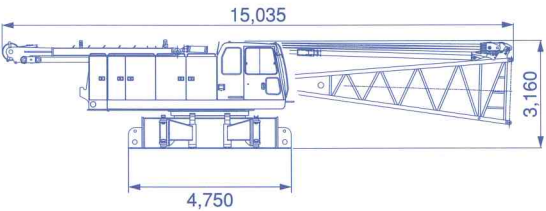
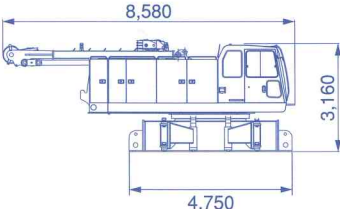
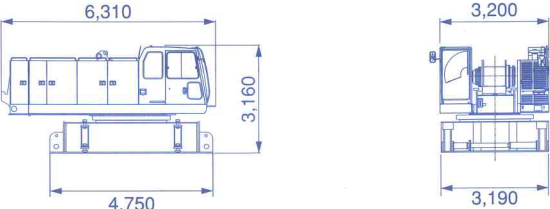
Specifications



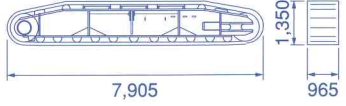
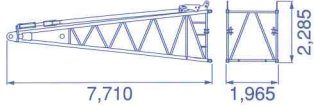
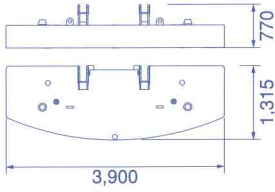
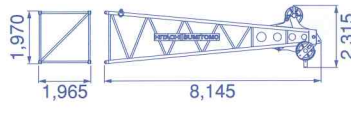
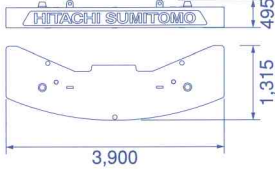
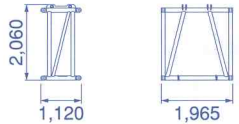
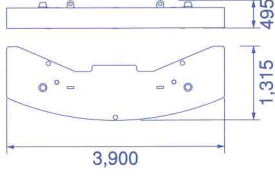
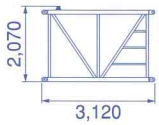
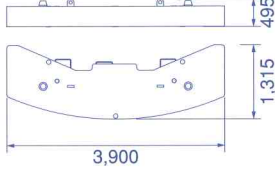
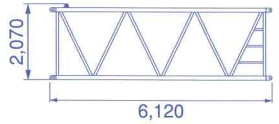
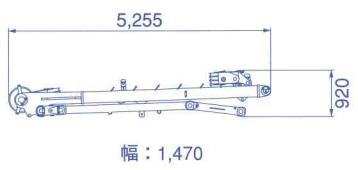
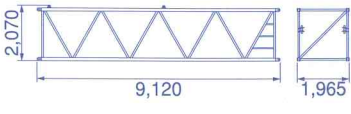
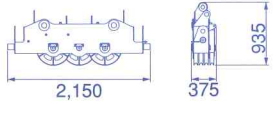
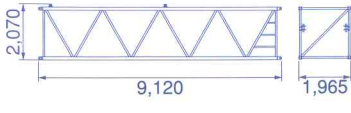
移送・輸送時の質量と外形寸法

本体	個数	外形寸法 (mm)	質量 (kg)
<p>作業姿勢 (基本ブーム 120t フック付き)</p>	1		約115,000
<p>本体 (Aフレーム付 下ブーム付 起伏ロープ付 フロントドラムワイヤロープ付 ジャッキアップ装置付 (フロート無し))</p>	1		38,000
<p>本体 (Aフレーム付 起伏ロープ付 フロントドラムワイヤロープ付 ジャッキアップ装置付 (フロート無し))</p>	1		35,300
<p>本体 (Aフレーム無し ワイヤロープ無し ジャッキアップ装置無し (フロート無し))</p>	1		30,000

移送・輸送時の質量と外形寸法

本 体	個 数	外形寸法 (mm)	質 量 (kg)
<p>作業姿勢 (52.35mタワー + 43.50mタワージブ)</p>	<p>1</p>		<p>約129,000</p>
<p>本体 (Aフレーム付 下ブーム付 1m中間ブーム付 タワージブブライドル+タワージブハンガ付 起伏ロープ付 フロントドラムワイヤロープ付 タワージブ起伏ロープ付 ジャッキアップ装置付 (フロート無し))</p>	<p>1</p>		<p>40,500</p>
<p>本体 (Aフレーム付 下ブーム付 起伏ロープ付 フロントドラムワイヤロープ付 ジャッキアップ装置付 (フロート無し))</p>	<p>1</p>		<p>38,100</p>
<p>本体 (Aフレーム付 起伏ロープ付 フロントドラムワイヤロープ付 ジャッキアップ装置付 (フロート無し))</p>	<p>1</p>		<p>35,300</p>
<p>本体 (Aフレーム無し ワイヤロープ無し ジャッキアップ装置無し (フロート無し))</p>	<p>1</p>		<p>30,000</p>

移送・輸送時の質量と外形寸法

名称	個数	外形寸法 (mm)	質量 (kg)	名称	個数	外形寸法 (mm)	質量 (kg)
クローラ (ASSY)	2 (1台分)		13,300×2	下boom boomストップ付	1		2,800
カウンタウエイト (A)	1		9,400	上boom ペンダントロープ無し	1		2,200
カウンタウエイト (B)	1		8,900	1m中間boom (タワー併用boom) ペンダントリンク無し	1		660
カウンタウエイト (C)	2 (1台分)		8,900×2	3m中間boom ペンダントロープ無し	1		460
カウンタウエイト (D)	1		8,900	6m中間boom ペンダントロープ無し	1		770
Aフレーム	1		2,600	9m中間boom ペンダントロープ無し	1		1,100
ブライドル	1		430	9m特殊中間boom ペンダントロープ無し	1		1,200

移送・輸送時の質量と外形寸法

名称	個数	外形寸法 (mm)	質量 (kg)	名称	個数	外形寸法 (mm)	質量 (kg)
クレーンジブ下 ジブマスト付	1		580	タワージブ下 ジブストップ付	1		1,100
クレーンジブ上	1		290	タワージブ上 ジブキャッチ付	1		1,100
6m中間クレーンジブ	1		190	3m中間タワージブ	1		210
ショートジブ	1		400	6m中間タワージブ	1		360
120t フック	1		1,670	9m中間タワージブ	1		510
50t フック	1		900	スイングレバー	1		1,200
30/15t フック	1		730	タワー上 リンク付 ガイドローラ付	1		1,300
11t フック	1		370	タワージブブライドル タワージブハンガ	1		1,100
				ジャッキビーム	4 (1台分)		340×4

装備品一覧

標準装備品

<本体標準装備品>

下部走行体

- 965mmシュー
- サイドフレーム連結装置
- 本体ジャッキアップ装置
- ロア昇降ステップ

上部旋回体

- 前照灯(2灯)
- バックミラー(旋回体左右)
- 集中給脂装置
(Aフレームアクスル、旋回輪用)
- アンダーカバー(左右ベッド下面)
- キャブ昇降ステップ
- 排ガス規制適合エンジン
- ドラム回転感知装置
(フロント、リヤ、起伏、旋回)
- Aフレーム昇降シリンダ
- マイク&スピーカ
- アクセルグリップ
- ブレーキモード切替スイッチ
- 揚程計
- ハウス上面手摺
- 45tカウンタウエイト
- 付属工具

キャブ

- エアコン(外気導入型)
- フロアマット
- 間欠ワイパ(前窓、天窓)
- ロール式サンシェード
- サンバイザ
- AM/FMラジオ
- シガレットライター
- 灰皿
- カップホルダー
- 24V電源
- 水泡式水準器

安全装置

- モーメントリミッタ
- ML外部表示灯
- ボイスアラーム
- ブレーキ掛け忘れ防止装置
- ロックレバー
- 自動スローダウン(緩停止)
- ブーム過巻防止装置
- 第2過巻防止装置
- 旋回・走行警報装置
- 旋回ロック
- 個別レバーロック
(フロント、リヤ、起伏、走行)
- ドラムロック(フロント、リヤ)
- オートドラムロック(起伏)
- 始業点検モニタ
- 作動停止スイッチ

<フロントアタッチメント標準装備品>

クレーン仕様

- 15m基本ブーム
(下ブーム:7.5m、上ブーム:7.5m)
- ブームストップ
- ブーム角度計
- 120t フック(6車)
- フロントドラムロープ
- ブーム起伏ロープ
- フック過巻防止装置

クレーン&タワー仕様

- 52.35mタワーブーム
(タワー下ブーム:7.5m、1m、3m×2、9m×4、タワー上ブーム:1.85m)
- 58.0mタワーブームクレーン
(タワー下ブーム:7.5m、1m、3m×2、9m×4、上ブーム:7.5m)
- 43.5mタワージブ
(タワー下ジブ:9m、3m、6m、9m×2、タワージブ上:7.5m)
- タワー兼用バックストップ
- タワー兼用ブーム角度計
- 30t フック(1車)
- 120t フック(6車)
- 風速計
- タワー組立用パッド
- フロントドラムロープ
- タワージブ起伏ロープ
(クレーン仕様でクレーンジブ、ショートジブ使用時の巻上ロープとしても使用可能)
- タワー兼用ブーム起伏ロープ
- 扇形ポスト過巻防止装置
- フック過巻防止装置
- タワージブ過巻防止装置
- タワージブ第2過巻防止装置
- タワージブ連結検出装置
- タワージブ姿勢検出装置

クラムシェル仕様

- 15m基本ブーム
(下ブーム:7.5m、上ブーム:7.5m)
- バックストップ
- ブーム角度計
- 開閉・支持ロープ外れ防止装置
- 開閉ロープ(φ26mm×82m※)
- 支持ロープ(φ26mm×70m※)
- ブーム起伏ロープ
- 油圧タグライン装置
(φ10mm×55mロープ付)

※開閉、支持ロープ長さは22mブーム、掘削12mを基準としています。

装備品一覧

標準装備・オプション一覧

○：標準装備 ●：オプション

項 目		クレーン仕様	クレーン&タワー仕様	クラムシェル仕様	
下部走行体	シュー緊張装置	●	●	●	
上部旋回体	第3ドラム *1	●	—	—	
	第3ドラム用ロープ	●	—	—	
	電動燃料ポンプ	●	●	●	
キャブ	アクセルペダル	●	●	●	
	消火器	●	●	●	
	マイク&スピーカ	○	○	○	
	AM/FMラジオ (時計付)	○	○	○	
	扇風機	●	●	●	
	水泡式水準器 (運転室内に設置)	○	○	○	
	安全装備品	ML外部表示灯	○	○	—
	点灯式航空障害灯	●	●	—	
	風速計	●	○	—	
	無線通話装置 (1対2)	●	●	●	
	無線通話装置 (1対1)	●	●	●	
	天窓ガード	●	●	●	
	前面窓ガード	●	●	●	
	吊荷監視モニタ	—	●	—	
	後方監視モニタ	●	●	●	
	後方&ドラム監視モニタ	●	●	●	
	ブーム角度 下限リミッタ	—	—	●	
	開閉・支持ロープ外れ止め装置	—	—	○	
クレーン・ タワーフロント アタッチメント	フロントドラムロープ	○	○	—	
	リヤドラムロープ	●	○	—	
	クレーン専用部品一式 [7.5m上ブーム、120tフック、フック過巻防止装置]	○	○	—	
	10mクレーンジブ専用部品一式 [10m基本ジブ、フック過巻防止装置、ジブマスト]	●	●	—	
	ショートジブ専用部品一式 [ショートジブ、ショートジブフック過巻防止装置]	●	●	—	
	ショートジブ (2車) 専用部品一式 [ショートジブ、バケット過巻防止装置]	●	●	—	
	タワー専用部品一式 [2.2.5m基本タワージブ、フック過巻防止装置、タワー上]	—	○	—	
	フック・ ブーム類	120tフック (6車)	○	○	—
	50tフック (2車)	●	●	—	
	30tフック (1車)	●	○	—	
	11tフック	●	●	—	
	1mエクステンションブーム (タワー用)	—	○	—	
	3mエクステンションブーム	●	○	●	
	6mエクステンションブーム	●	●	●	
	9mエクステンションブーム	●	○	●	
	9mエクステンションブーム (タワー用、ブライドルレール付)	—	○	—	
	6mエクステンションクレーンジブ	●	●	—	
	3mエクステンションタワージブ	—	○	—	
	6mエクステンションタワージブ	—	○	—	
	9mエクステンションタワージブ	—	○	—	
クラムシェル	2.5m ³ クラムシェルバケット	—	—	●	
	モーメントリミッタモード選択スイッチ	—	—	●	
ワイヤロープ	フロントドラム (φ26)	モノロープ	○	○	○*5
		ナフレックスロープ (異形)	●	●*3	●*5
		ウォーリントンシール	●	●*3	●*5
	リヤドラム (φ26)	モノロープ	●	●*3	○*6
		ナフレックスロープ (異形)	●*2	●*3	●*6
		ウォーリントンシール	●*2	○*4	●*6
	第3ドラム (φ26)	モノロープ	●*2	—	—
		ナフレックスロープ (異形)	●*2	—	—
		ウォーリントンシール	●*2	—	—
			●*2	—	—

装備品一覧

標準装備・オプション一覧

○：標準装備 ●：オプション

項 目		クレーン仕様	クレーン&タワー仕様	クラムシェル仕様
共通用品	スカイウォーク（スタンション除く）	●	●	—
	スタンション	●	●	—
	荷重表銘板（ホワイトボード、下ブーム取付）	●	●	●
	差込式社名銘板（本体両側面）	●	●	●
	上ブーム下面バッファ（角材）	●	●	●
	油圧タグライン *7	●	●	○
	リービングウインチ *7	●	●	—
	リービングウインチ兼用油圧タグライン *7	●	●	—
	ドラムロープ押さえ（フロントドラム）	●	●	●
	ドラムロープ押さえ（フロントドラム）	●	●	●
	ドラムミラー（下ブーム取付）	●	●	●
	ドラムライト	●	●	●

- * 1 第3ドラムは、クレーン仕様でのみ使用できます。クレーン&タワー仕様では使用できません。
- * 2 指定がなければモノロープにて出荷となります。
- * 3 ナフレックスロープ（異形）もしくはウォーリントンシルロープを追加可能です。
- * 4 タワージブ起伏ロープとして必須です。
クレーン仕様でクレーンジブ、ショートジブ使用時の巻上げロープとしても使用可能です。
- * 5 支持用ロープです。
- * 6 開閉用ロープです。
- * 7 リービングウインチ単品と油圧タグライン単品の同時取付けは都度問合せ願います。
 - ①油圧タグライン単品（ラインプル：2.9kN (300 kgf)）
 - ②リービングウインチ単品（ラインプル：11.8kN (1,200 kgf)）
 - ③リービングウインチ兼用油圧タグライン
（ラインプル：リービング時 2.9kN (300kgf) / タグライン時 1.5kN (150 kgf)）