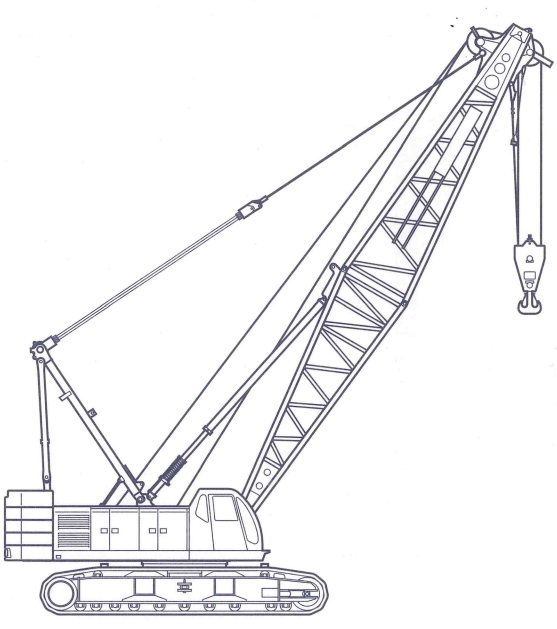
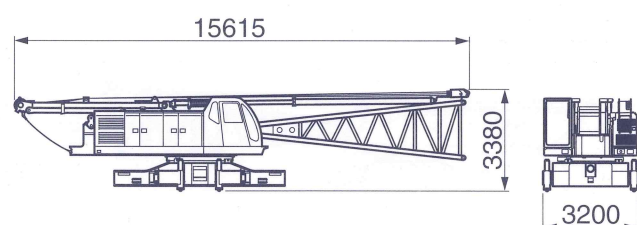
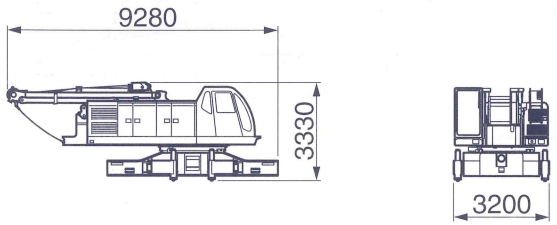
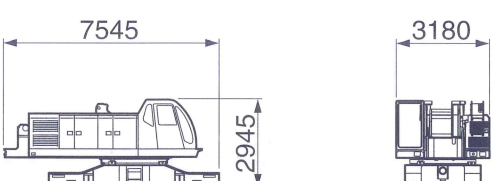
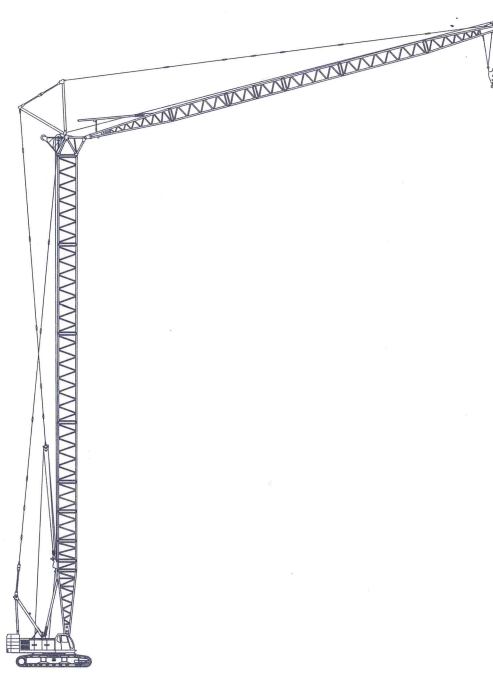
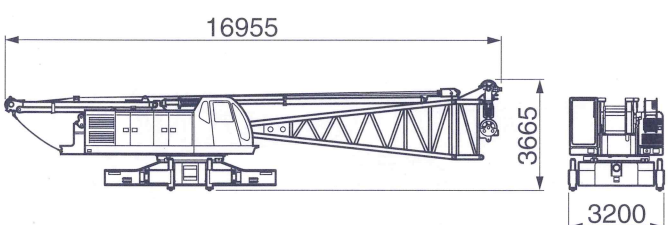
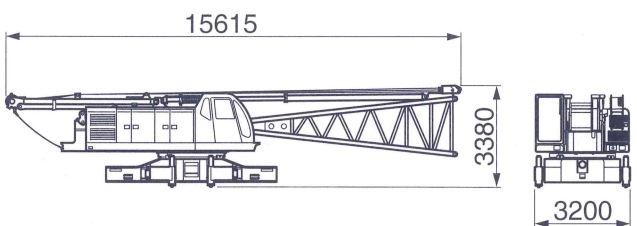
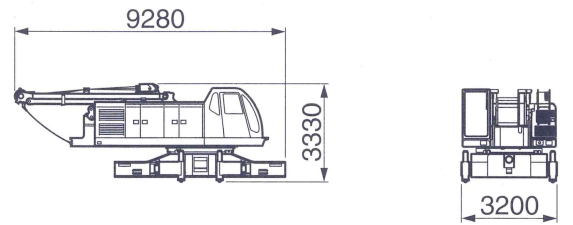
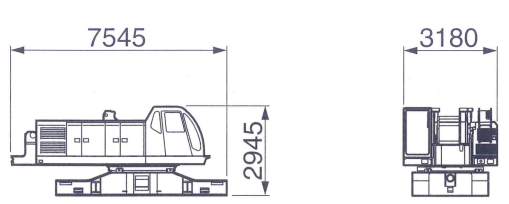


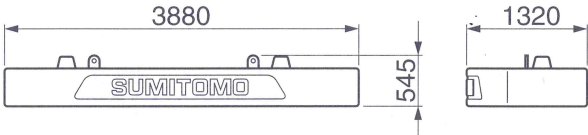
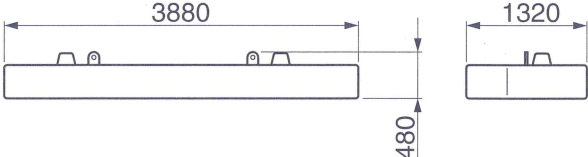
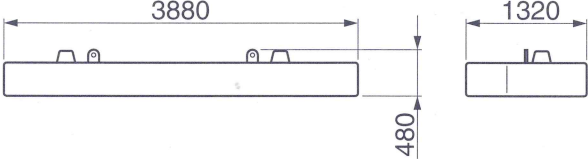
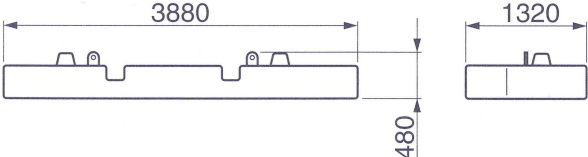
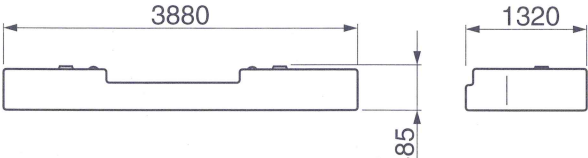
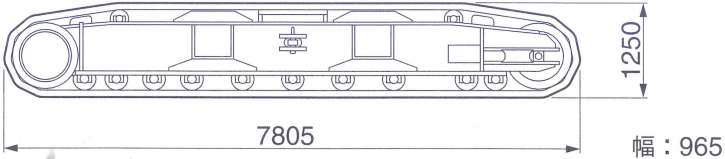
移送・輸送時の質量と外形寸法

名称	外形寸法 (mm)	質量 (kg)
<p>作業姿勢 (基本ブーム)</p>		<p>116,000</p>
<p>本体 (ボトムブーム付 ブライドル付 ジャッキシリンダ付 ガントリ付 フロント起伏ドラムロープ付)</p>		<p>40,450</p>
<p>本体 (ブライドル付 ジャッキシリンダ付 ガントリ付 フロント起伏ドラムロープ付)</p>		<p>37,850</p>
<p>本体 (ジャッキシリンダ無 フロント・リヤ起伏ドラムロープ無)</p>		<p>31,750</p>

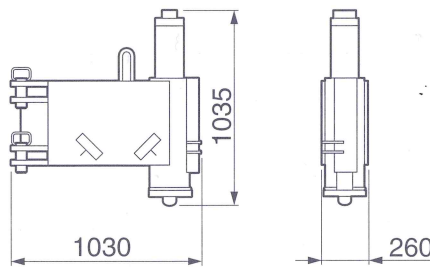
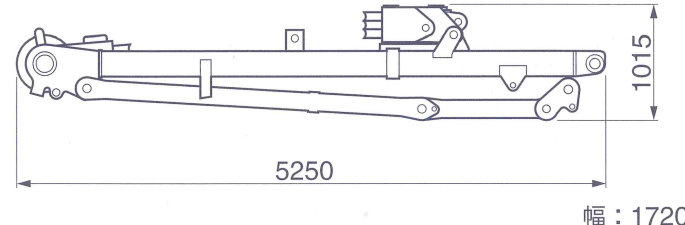
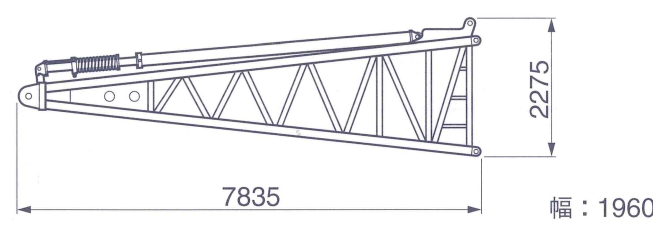
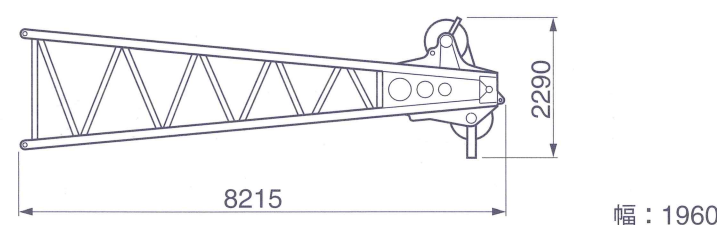
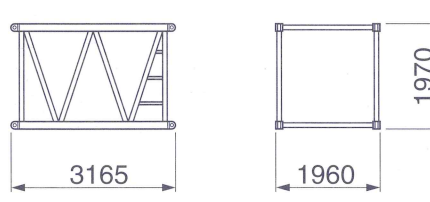
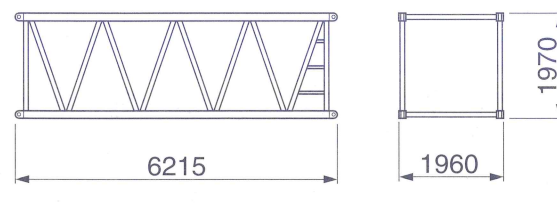
移送・輸送時の質量と外形寸法

名称	外形寸法 (mm)	質量 (kg)
<p>作業姿勢 (52.15mタワー + 44.20mジブ)</p>		129,000
<p>本体 (ボトムブーム付 ブライドル付 ジャッキシリンダ付 ガントリ付 ジブベイル・ブライドル付 0.9m中間ブーム付 フロント・リヤ起伏ドラムロープ付)</p>		42,600
<p>本体 (ボトムブーム付 ブライドル付 ジャッキシリンダ付 ガントリ付 フロント起伏ドラムロープ付)</p>		40,450
<p>本体 (ブライドル付 ジャッキシリンダ付 ガントリ付 フロント起伏ドラムロープ付)</p>		37,850
<p>本体 (ジャッキシリンダ無 フロント・リヤ起伏ドラムロープ無)</p>		31,750

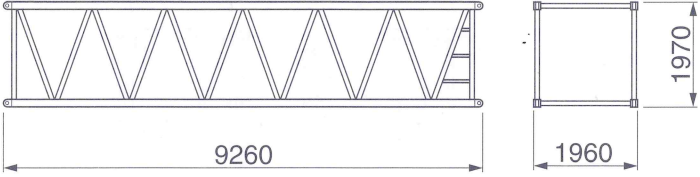
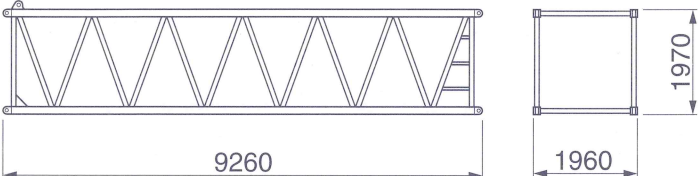
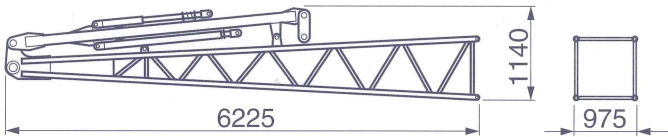
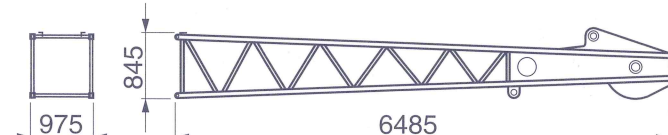

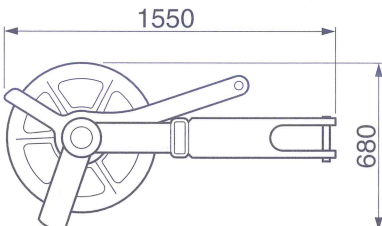
移送・輸送時の質量と外形寸法

名称	外形寸法 (mm)	質量 (kg)
カウンタウエイトA		9,600
カウンタウエイトB		8,800
カウンタウエイトC		8,800
カウンタウエイトD		8,200
カウンタウエイトE		9,600
サイドフレーム (1台分2個)		13,500×2

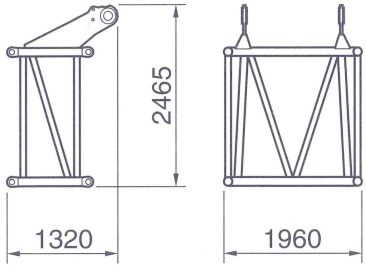
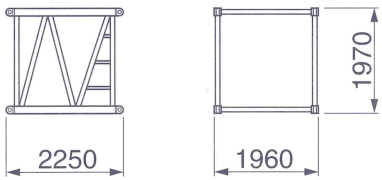
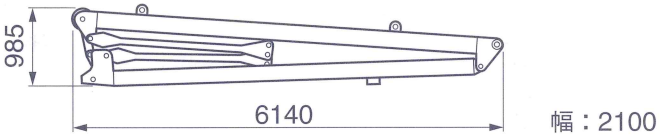
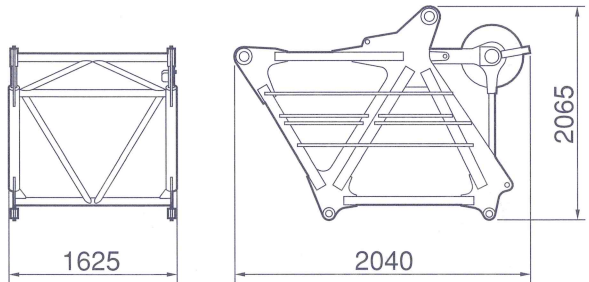
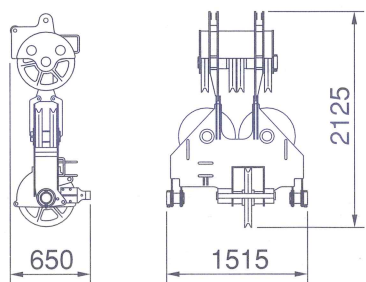
移送・輸送時の質量と外形寸法

名称	外形寸法 (mm)	質量 (kg)
ジャッキシリンダ (1台分4個)		300×4
ガントリ (ブライドル付)		2,900
ボトムブーム (バックストップ付)		2,600
トップブーム		2,050
3.05m中間ブーム		500
6.10m中間ブーム		850

移送・輸送時の質量と外形寸法

名称	外形寸法 (mm)	質量 (kg)
9.15m中間ブーム		1,200
9.15m中間ブーム (ラグ付)		1,200
ボトムジブ (ジブストラット付)		700
トップジブ		425
6.10m中間ジブ		250
ショートジブ	 <p data-bbox="997 2101 1093 2134">幅：985</p>	350

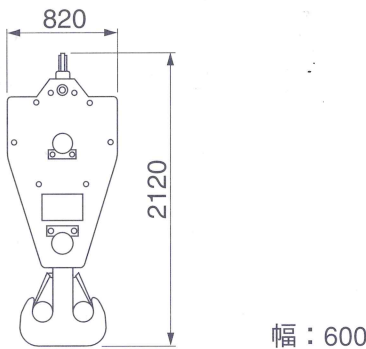
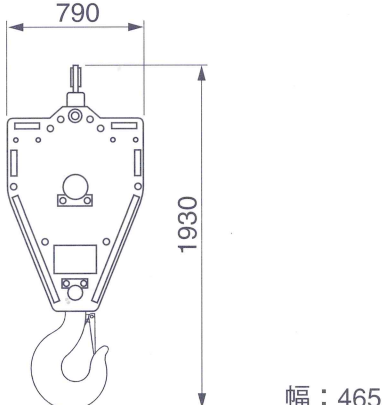
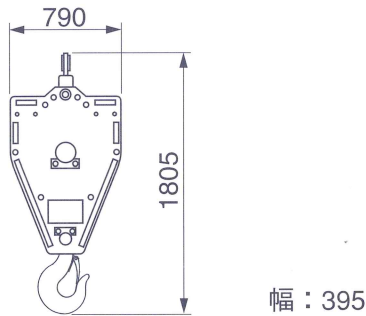
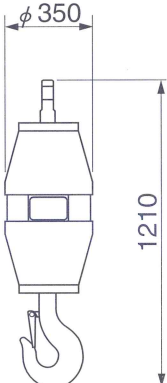
移送・輸送時の質量と外形寸法

名称	外形寸法 (mm)	質量 (kg)
0.9m中間ブーム		600
2.15m中間ブーム		400
扇形ポスト		1,200
タワーヘッド		900
ジブブライドル + ジブベイル (タワー用)		950

移送・輸送時の質量と外形寸法

名称	外形寸法 (mm)	質量 (kg)
ローラブラケット		250
ボトムジブ + ジブバックストップ (タワー用)		1,150
トップジブ (タワー用)		1,060
3.05m中間ジブ (タワー用)		200
6.10mテーパ中間ジブ (タワー用)		350
6.10m中間ジブ (タワー用)		350
9.15m中間ジブ (タワー用)		550

移送・輸送時の質量と外形寸法

名称	外形寸法 (mm)	質量 (kg)
120tフック	 <p>幅: 600</p>	1,400
50tフック	 <p>幅: 465</p>	900
30/20tフック	 <p>幅: 395</p>	730
11tフック		400

■標準装備品

本体

標準付属工具・工具箱
ワイパー（ウィンドウォシャ付 前面&天窓）
前照灯
マイク&スピーカー
サイドミラー
ローア昇降ステップ
スリング（組立・分解用）
ガントリ昇降シリンダ
フートスロットル
SCコントローラ
ロージャッキアップ装置
旋回速度制御
キャブ横ステップ
グリップコントロール

室内


ラジオ（AM/FM時計付）
エアコン（ビルトインタイプ）
ロールブラインド（天窓）
サンバイザー
カップキーパー
フロアマット
灰皿・シガーライター
収納棚
ブックホルダー

安全装置

水準器（運転室内&ローフレーム）
負荷率&安全装置解除表示灯
旋回走行警報装置
ボイスアラーム
ゲートロック
バックストップリミットスイッチ
個別操作レバーロック
サービスモニタ
作動停止スイッチ
自動スローダウン（緩停止）
オートパウルロック（起伏）

■オプション

ドラムロープ押え
（フロント、リヤ、第3ドラム）
旋回走行音声警報装置
油圧タグライン
補助ウインチ
第3ドラム（フリーフォール付）
ブームフートピン脱着シリンダ
キャットウォーク
ブームスカイウォーク
電動燃料ポンプ
ブームトッププロテクター
シュー緊張装置（油圧式）
ストーンガード（オペレータキャブ）
風速計（タワー仕様時標準）
航空障害灯
ドラムライト
消火器
作業灯（ハウス上）
ブーム吊りピース
ブームスタンション
揚程計
無線機
予備品

 **住友重機械建機クレーン株式会社**

本社／〒141-8686 東京都品川区北品川5-9-11(住友重機械ビル)

本 社	☎ (03) 5421-8549	名古屋営業部	☎ (0562) 48-6575
東日本営業部		大阪営業部	☎ (06) 6555-8601
東京営業グループ	☎ (03) 5421-8549	西日本営業部	☎ (092) 504-6288
北海道営業グループ	☎ (011) 765-3355		
東北営業グループ	☎ (022) 288-8981		

ホームページアドレス <http://www.sumitomocrane.com>