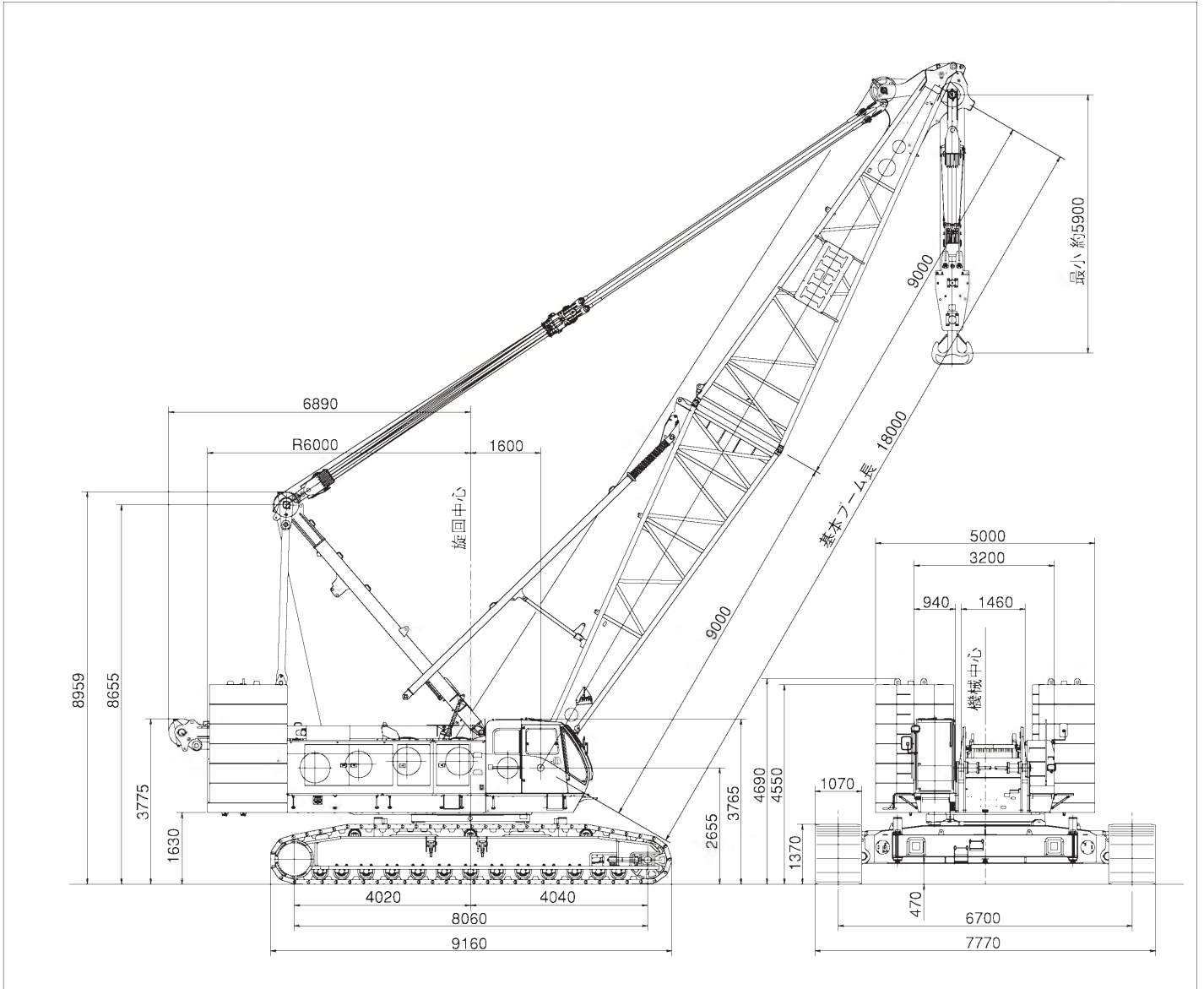


寸法図/仕様

(単位：mm)



■CCH2000基本仕様

項目	能力	
旋回速度	1.5min ⁻¹ (定速旋回 0.6min ⁻¹)	
走行速度 (高速/低速)	※ 0.9/0.6 km/h	
登坂能力	30% (16.7°)	
原動機	メーカー名	カミズInc.
	機関名称	QSL
	特定原動機の型式	QSL9-3A (オフロード法対応)
	エンジン形式	直接噴射式、インタークーラー・ターボ過給式
	定格出力	242kW/2000min ⁻¹ (329PS/2000rpm)
	総排気量	8.9 L
	燃料消費率	225g/kW・h/2000min ⁻¹ (165g/PS・h/2000rpm)
	燃料タンク容量	510 L
バッテリー	12V × 120AH 2個	

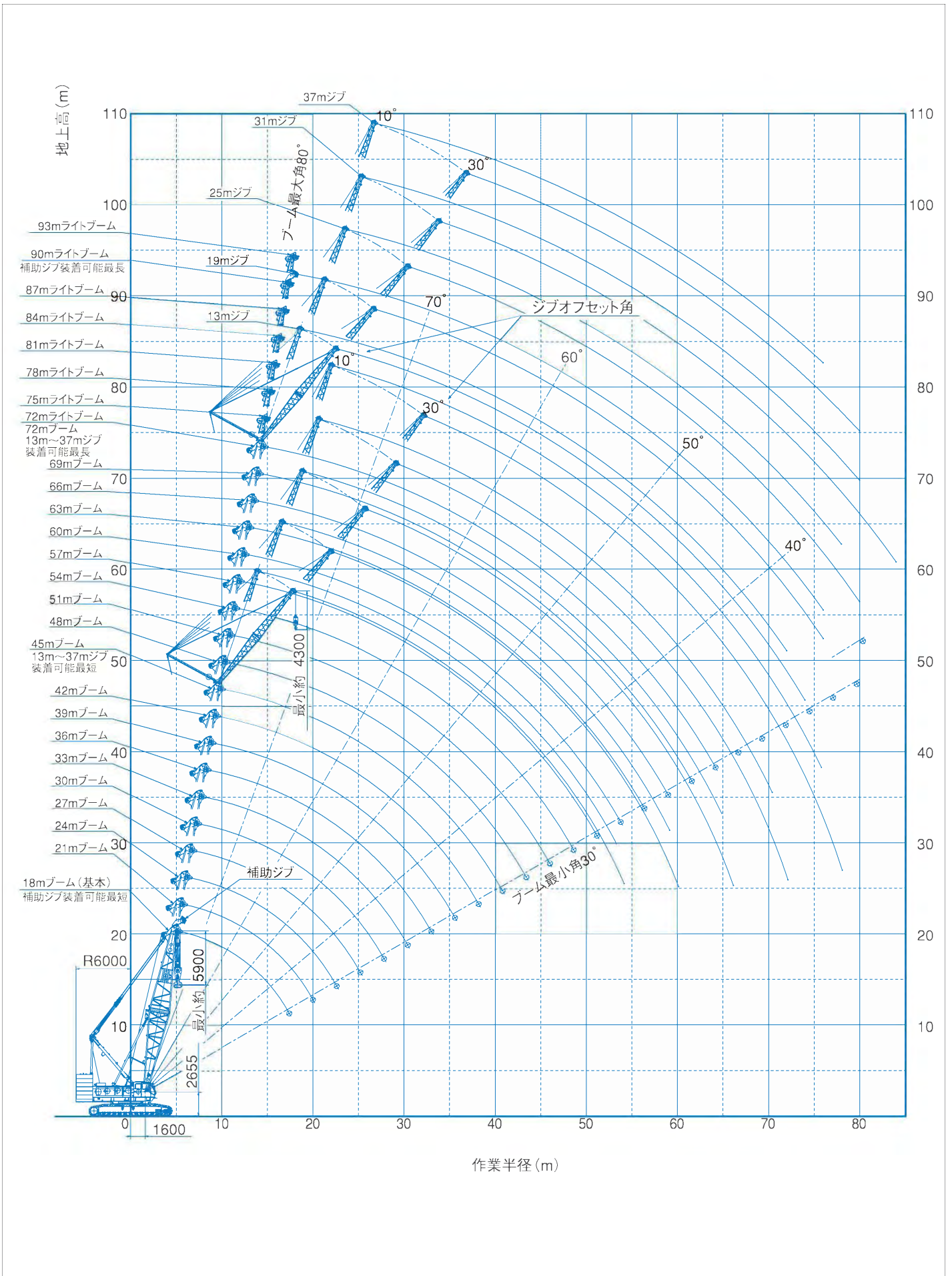
■クレーン仕様

項目	能力	
最大つり上げ荷重 × 作業半径	200ton × 5.2m	
基本ブーム長	18~72m	
ライトブーム長	72~93m	
ジブ付最大ブーム長	109m (72mブーム + 37mジブ)	
ロープ巻上・ 巻下速度	荷重	※ 120m/min
	ブーム	※ 34m/min × 2
ロープ 掛数	200/125ton併用フック	16条掛/12条掛
	13.5tonフック	1条掛
	ブーム巻上	20条掛
カウンタウイト	92.0 ton	
カーボディウイト	19.0 ton	
全装備質量	約 210 ton (18mブーム + 200 tonフック)	
平均接地圧	約 113 kPa (1.15 kgf/cm ²)	

※印の数値は負荷により変化します。

クレーン

作業範囲図



ブームおよびジブの構成

■ブームとジブの組み合わせ

ジブ長 (m)	スタンダードブーム長 (m)																		
	18	21	24	27	30	33	36	39	42	45	48	51	54	57	60	63	66	69	72
補助ジブ	○	○	○	○	○	○	○	○	○	○	○	○	○	○	○	○	○	○	○
13										○	○	○	○	○	○	○	○	○	○
19										○	○	○	○	○	○	○	○	○	○
25										○	○	○	○	○	○	○	○	○	○
31										○	○	○	○	○	○	○	○	○	○
37										○	○	○	○	○	○	○	○	○	○

ジブ長 (m)	ライトブーム長 (m)							
	72	75	78	81	84	87	90	93
補助ジブ	○	○	○	○	○	○	○	

■使用ワイヤロープ

使用箇所	ロープ径 (mm)	破断強度 (kN)	ロープタイプ	標準ロープ長 (m)
荷重巻上	φ28	688	P・S (19) + 39XP・7	400
ブーム巻上	φ22.4	356	IWRC 6XWS (31)	370
ブーム支持	φ40	1360	IWRC 6XP・WS (36)	—
ジブ荷重巻上	φ28	688	P・S (19) + 39XP・7	290
ジブ支持	φ28	585	IWRC 6XFi (29)	—
ジブストラット支持	φ34	1020	IWRC 6XP・WS (36)	—

アタッチメント構成

本図以外の組み合わせをご希望の場合は、弊社までご相談ください。

■クレーンブーム構成

ブーム長 (m)	スタンダードブーム構成 (CR仕様)
18	
21	
24	
27	
30	
33	
36	
39	
42	
45	

※○印：標準ガイドローラ位置、☆印：特別仕様ガイドローラ位置。

クレーン

アタッチメント構成

本図以外の組み合わせをご希望の場合は、弊社までご相談ください。

■クレーンブーム構成

ブーム長 (m)	スタンダードブーム構成 (CR仕様)
48	
51	
54	
57	
60	
63	
66	
69	
72	

※○印：標準ガイドローラ位置、☆印：特別仕様ガイドローラ位置。

ブーム長 (m)	ライトブーム構成 (CR仕様)
72	
75	
78	
81	
84	
87	
90	
93	

※○印：標準ガイドローラ位置、☆印：特別仕様ガイドローラ位置。

■クレーンジブ構成 (ライトブームには装着不可)

ジブ長 (m)	ジブ構成
13	
19	
25	
31	
37	

クレーン

スタンダードブーム補助ジブ定格総荷重表

スタンダードブーム取付 (92tカウンタウエイト+19tカーボディウエイト)

(単位: ton)

ブーム長 (m) 作業半径 (m)	18.0	21.0	24.0	27.0	30.0	33.0	36.0	39.0	42.0	45.0	48.0	51.0	54.0	57.0	60.0	63.0	66.0	69.0	72.0	
5.0																				
6.0	6.0m× 13.5	6.5m× 13.5																		
7.0	13.5	13.5	7.1m× 13.5	7.6m× 13.5																
8.0	13.5	13.5	13.5	13.5	8.1m× 13.5	8.6m× 13.5														
9.0	13.5	13.5	13.5	13.5	13.5	13.5	9.1m× 13.5	9.7m× 13.5												
10.0	13.5	13.5	13.5	13.5	13.5	13.5	13.5	13.5	10.2m× 13.5	10.7m× 13.5	11.2m× 13.5	11.7m× 13.5								
12.0	13.5	13.5	13.5	13.5	13.5	13.5	13.5	13.5	13.5	13.5	13.5	13.5	12.3m× 13.5	12.8m× 13.5	13.3m× 13.5	13.8m× 13.5				
14.0	13.5	13.5	13.5	13.5	13.5	13.5	13.5	13.5	13.5	13.5	13.5	13.5	13.5	13.5	13.5	13.5	14.3m× 13.5	14.9m× 13.5	15.4m× 13.5	
16.0	13.5	13.5	13.5	13.5	13.5	13.5	13.5	13.5	13.5	13.5	13.5	13.5	13.5	13.5	13.5	13.5	13.5	13.5	13.5	13.5
18.0	13.5	13.5	13.5	13.5	13.5	13.5	13.5	13.5	13.5	13.5	13.5	13.5	13.5	13.5	13.5	13.5	13.5	13.5	13.5	13.5
20.0	19.0m× 13.5	13.5	13.5	13.5	13.5	13.5	13.5	13.5	13.5	13.5	13.5	13.5	13.5	13.5	13.5	13.5	13.5	13.5	13.5	13.5
22.0		21.5m× 13.5	13.5	13.5	13.5	13.5	13.5	13.5	13.5	13.5	13.5	13.5	13.5	13.5	13.5	13.5	13.5	13.5	13.5	13.5
24.0			13.5	13.5	13.5	13.5	13.5	13.5	13.5	13.5	13.5	13.5	13.5	13.5	13.5	13.5	13.5	13.5	13.5	13.5
26.0			24.1m× 13.5	13.5	13.5	13.5	13.5	13.5	13.5	13.5	13.5	13.5	13.5	13.5	13.5	13.5	13.5	13.5	13.5	13.5
28.0				26.7m× 13.5	13.5	13.5	13.5	13.5	13.5	13.5	13.5	13.5	13.5	13.5	13.5	13.5	13.5	13.5	13.5	13.5
30.0					29.3m× 13.5	13.5	13.5	13.5	13.5	13.5	13.5	13.5	13.5	13.5	13.5	13.5	13.5	13.5	13.5	13.5
32.0						31.9m× 13.5	13.5	13.5	13.5	13.5	13.5	13.5	13.5	13.5	13.5	13.5	13.5	13.5	13.5	13.5
34.0							13.5	13.5	13.5	13.5	13.5	13.5	13.5	13.5	13.5	13.5	13.5	13.5	13.5	13.5
36.0							34.5m× 13.5	13.5	13.5	13.5	13.5	13.5	13.5	13.5	13.5	13.5	13.5	13.5	13.5	13.5
38.0								37.1m× 13.5	13.5	13.5	13.5	13.5	13.5	13.5	13.5	13.5	13.5	13.5	13.5	13.5
40.0									39.7m× 13.5	13.5	13.5	13.5	13.5	13.5	13.5	13.5	13.5	13.5	13.5	13.5
42.0										13.5	13.5	13.5	13.5	13.5	13.5	13.5	13.5	13.5	13.5	13.4
44.0									42.3m× 13.5	13.5	13.5	13.5	13.5	13.5	13.3	13.2	12.9	12.4	12.3	
46.0											44.9m× 13.5	13.1	12.8	12.6	12.3	12.2	11.9	11.6	11.5	
48.0												47.5m× 12.4	12.0	11.7	11.4	11.3	11.0	10.7	10.6	
50.0													11.0	10.9	10.6	10.4	10.2	9.9	9.7	
52.0													50.1m× 11.0	10.0	9.9	9.7	9.5	9.1	8.9	
54.0														52.7m× 9.8	9.1	9.0	8.7	8.3	8.2	
56.0															55.3m× 8.6	8.3	8.0	7.7	7.5	
58.0																57.9m× 7.7	7.4	7.0	6.9	
60.0																	6.8	6.4	6.2	
62.0																	60.5m× 6.7	5.8	5.6	
64.0																		63.1m× 5.5	5.1	
66.0																			65.7m× 4.6	
ロープ条数	1	1	1	1	1	1	1	1	1	1	1	1	1	1	1	1	1	1	1	1

(注意事項)

- 上記定格総荷重表は、水平堅土上における全旋回時、転倒荷重の78%以内、前方安定度1.15以上の値です。
- 作業半径とは、旋回中心からフック中心位置までの水平距離をいいます。
- 主フックを装着した場合、補助ジブで実際に吊り上げることができる荷重は、本表の値より主フックと補フック、及び吊り具の合計質量を差し引いた値です。
 200tフック…3.0t 90tフック…1.6t 35tフック…1.1t
 125tフック…2.4t 60tフック…1.4t 13.5tフック…0.6t

ライトブーム定格総荷重表 (92tカウンタウエイト+19tカーボディウエイト)

(単位: ton)

ブーム長 (m)	72.0		75.0		78.0		81.0		84.0		87.0		90.0		93.0	
作業半径 (m)	荷重	角度	荷重	角度	荷重	角度	荷重	角度	荷重	角度	荷重	角度	荷重	角度	荷重	角度
14.0	14.9m× 37.5	80.0	14.9m× 35.0	80.0	15.4m× 33.0	80.0	16.0m× 31.5	80.0								
16.0	37.5	78.7	35.0	79.2	33.0	79.6	16.9m× 31.9	79.6	16.5m× 27.0	80.0	17.0m× 29.0	80.0	17.5m× 22.0	80.0	18.0m× 21.0	80.0
18.0	35.6	77.1	33.5	77.6	31.3	78.1	30.2	78.5	27.2	78.2	25.0	78.3	22.6	79.0	21.0	79.9
20.0	33.7	75.4	32.1	76.0	29.8	76.6	28.8	77.1	26.7	77.6	24.7	77.9	22.1	78.3	20.0	78.7
22.0	32.0	73.8	30.7	74.4	28.5	75.1	27.4	75.6	26.0	76.1	23.7	76.6	21.0	77.0	18.9	77.5
24.0	30.5	72.1	29.3	72.9	27.2	73.5	26.2	74.2	25.0	74.7	22.5	75.2	19.9	75.7	17.8	76.2
26.0	28.9	70.4	27.8	71.2	26.1	72.0	25.1	72.7	23.9	73.3	21.4	73.8	18.9	74.4	16.9	74.9
28.0	26.6	68.7	25.9	69.6	24.9	70.4	24.0	71.2	22.9	71.9	20.3	72.5	18.0	73.1	16.0	73.6
30.0	24.0	67.0	23.8	68.0	23.6	68.9	23.0	69.7	21.9	70.4	19.2	71.1	17.1	71.7	15.3	72.3
32.0	22.0	65.3	21.9	66.3	21.9	67.3	21.7	68.2	20.5	69.0	18.2	69.6	16.3	70.4	14.5	71.0
34.0	20.4	63.5	20.2	64.6	20.0	65.7	19.8	66.6	19.2	67.5	17.3	68.2	15.4	69.0	13.8	69.7
36.0	18.9	61.7	18.6	62.9	18.5	64.1	18.3	65.1	18.0	66.0	16.4	66.8	14.6	67.6	13.1	68.4
38.0	17.4	59.9	17.2	61.2	17.1	62.4	17.0	63.5	16.9	64.5	15.4	65.3	13.8	66.2	12.5	67.0
40.0	16.0	58.0	15.9	59.4	15.8	60.7	15.7	61.9	15.7	63.0	14.5	63.9	13.0	64.8	11.8	65.7
42.0	14.8	56.1	14.7	57.6	14.6	59.0	14.5	60.3	14.4	61.5	13.6	62.4	12.3	63.4	11.2	64.3
44.0	13.7	54.2	13.6	55.8	13.5	57.3	13.4	58.6	13.3	59.9	12.7	60.9	11.6	61.9	10.7	62.9
46.0	12.7	52.2	12.6	53.9	12.5	55.5	12.4	57.0	12.3	58.3	11.9	59.4	11.0	60.5	10.2	61.5
48.0	11.9	50.1	11.8	52.0	11.7	53.7	11.6	55.3	11.5	56.7	11.2	57.8	10.4	59.0	9.8	60.1
50.0	11.1	48.0	11.0	50.0	10.9	51.9	10.8	53.5	10.7	55.0	10.5	56.2	9.8	57.5	9.4	58.7
52.0	10.4	45.8	10.3	48.0	10.2	50.0	10.1	51.7	10.0	53.3	9.8	54.6	9.3	56.0	8.9	57.2
54.0	9.7	43.5	9.6	45.9	9.5	48.0	9.4	49.9	9.3	51.6	9.2	53.0	8.7	54.4	8.5	55.7
56.0	9.0	41.2	8.9	43.7	8.8	46.0	8.7	48.0	8.6	49.8	8.5	51.3	8.1	52.8	7.8	54.2
58.0	8.3	38.7	8.2	41.5	8.1	43.9	8.0	46.1	7.9	48.0	7.8	49.6	7.5	51.2	7.2	52.7
60.0	7.7	36.0	7.6	39.1	7.5	41.7	7.4	44.1	7.3	46.2	7.2	47.8	6.9	49.5	6.7	51.1
62.0	7.2	33.2	7.1	36.6	7.0	39.5	6.9	42.0	6.8	44.2	6.7	46.0	6.3	47.8	6.1	49.5
64.0	6.7	30.2	6.6	33.9	6.5	37.1	6.4	39.8	6.3	42.2	6.2	44.1	5.8	46.0	5.6	47.8
66.0	64.1m× 6.7	30.0	6.2	31.1	6.1	34.6	6.0	37.6	5.9	40.1	5.8	42.1	5.3	44.2	5.1	46.1
68.0			65.7m× 6.1	30.0	5.7	31.9	5.6	35.2	5.5	38.0	5.4	40.1	4.9	42.4	4.6	44.4
70.0					69.3m× 5.4	30.0	5.2	32.6	5.1	35.7	5.0	38.0	4.5	40.4	4.1	42.6
72.0							71.9m× 4.8	30.0	4.7	33.3	4.6	35.8	4.0	38.4	3.6	40.7
74.0									4.3	30.7	4.2	33.5	3.5	36.3	3.1	38.7
76.0									74.5m× 4.1	30.0	3.7	31.0	3.1	34.1	2.6	36.7
78.0											76.7m× 3.5	30.0	2.7	31.7	2.2	34.6
80.0													79.3m× 2.4	30.0	1.8	32.3
ロープ条数	3		3		3		3		3		2		2		2	

(注意事項)

- 上記定格総荷重表は、水平堅土上における全旋回時、転倒荷重の78%以内、前方安定度1.15以上の値です。
- 本表中の太線で囲まれた部分は、ブーム等の強度によって決められた値です。
- 作業半径とは、旋回中心からフック中心位置までの水平距離をいいます。
- 作業を行う場合は、必ずAフレームを引き起こして下さい。
- 補助ジブを装着できるブーム長さは、72m～90mまでです。
- 実際に吊り上げ得る荷重は、本表の値からフック等吊り具の質量を差し引いた値です。
60tフック…1.4t 35tフック…1.1t 13.5tフック…0.6t
- 補助ジブを装着した場合、主フックの定格総荷重は、補助フックの有無にかかわらず本表の値から0.8tを差し引いた値です。
- 定格総荷重はワイヤロープの掛数により下記の値に制限されます。
13.5tまで…1条掛 25.0tまで…2条掛 37.5tまで…3条掛

ライトブーム補助ジブ定格総荷重表

■ライトブーム取付 (92tカウンタウエイト+19tカーボディウエイト) (単位: ton)

ブーム長 (m)	72.0	75.0	78.0	81.0	84.0	87.0	90.0
14.0	15.2m× 13.5	15.7m× 13.5					
16.0	13.5	13.5	16.3m× 13.5	16.8m× 13.5	17.3m× 13.5	17.8m× 13.5	
18.0	13.5	13.5	13.5	13.5	13.5	13.5	18.3m× 13.5
20.0	13.5	13.5	13.5	13.5	13.5	13.5	13.5
22.0	13.5	13.5	13.5	13.5	13.5	13.5	13.5
24.0	13.5	13.5	13.5	13.5	13.5	13.5	13.5
26.0	13.5	13.5	13.5	13.5	13.5	13.5	13.5
28.0	13.5	13.5	13.5	13.5	13.5	13.5	13.5
30.0	13.5	13.5	13.5	13.5	13.5	13.5	13.5
32.0	13.5	13.5	13.5	13.5	13.5	13.5	13.5
34.0	13.5	13.5	13.5	13.5	13.5	13.5	13.5
36.0	13.5	13.5	13.5	13.5	13.5	13.5	13.5
38.0	13.5	13.5	13.5	13.5	13.5	13.5	13.4
40.0	13.5	13.5	13.5	13.5	13.5	13.5	12.6
42.0	13.5	13.5	13.5	13.5	13.5	13.2	11.9
44.0	13.3	13.2	13.1	13.0	12.9	12.3	11.2
46.0	12.3	12.2	12.1	12.0	11.9	11.5	10.6
48.0	11.5	11.4	11.3	11.2	11.1	10.8	10.0
50.0	10.7	10.6	10.5	10.4	10.3	10.1	9.4
52.0	10.0	9.9	9.8	9.7	9.6	9.4	8.9
54.0	9.3	9.2	9.1	9.0	8.9	8.8	8.3
56.0	8.6	8.5	8.4	8.3	8.2	8.1	7.7
58.0	7.9	7.8	7.7	7.6	7.5	7.4	7.1
60.0	7.3	7.2	7.1	7.0	6.9	6.8	6.5
62.0	6.8	6.7	6.6	6.5	6.4	6.3	5.9
64.0	6.3	6.2	6.1	6.0	5.9	5.8	5.4
66.0	65.6m× 6.0	5.8	5.7	5.6	5.5	5.4	4.9
68.0		5.7	5.3	5.2	5.1	5.0	4.5
70.0		68.2m× 5.4	5.0	4.8	4.7	4.6	4.1
72.0			70.8m× 4.7	4.4	4.3	4.2	3.6
74.0				73.4m× 4.1	3.9	3.8	3.1
76.0					3.4	3.3	2.7
78.0						3.1	2.3
80.0						78.6m× 2.8	80.0m× 2.0
ロープ条数	1	1	1	1	1	1	1

(注意事項)

- 上記定格総荷重表は、水平堅土上における全旋回時、転倒荷重の78%以内、前方安定度1.15以上の値です。
- 作業半径とは、旋回中心からフック中心位置までの水平距離をいいます。
- 作業を行う場合は、必ずAフレームを引き起こして下さい。
- 主フックを装着した場合、ジブで実際に吊り上げることができる荷重は、本表の値より主フックと補助フック、及び吊り具の合計質量を差し引いた値です。
60tフック…1.4t 35tフック…1.1t 13.5tフック…0.6t

クレーンジブ定格総荷重表

■スタンダードブーム取付 (92tカウンタウエイト+19tカーボディウエイト)

(単位 : ton)

ブーム長 (m) ジブ長 (m) オフセット角度 作業半径 (m)	69.0										72.0										
	13.0		19.0		25.0		31.0		37.0		13.0		19.0		25.0		31.0		37.0		
	10°	30°	10°	30°	10°	30°	10°	30°	10°	30°	10°	30°	10°	30°	10°	30°	10°	30°	10°	30°	
14.0																					
16.0																					
18.0																					
20.0	25.0																				
22.0	25.0	22.5m× 19.5	20.7																		
24.0	24.7	19.0	20.1																		
26.0	24.2	18.7	19.5																		
28.0	23.6	18.3	19.0	26.5m× 13.5	12.8																
30.0	23.2	17.8	18.6	13.5	12.4																
32.0	21.1	17.3	18.1	13.3	12.4	8.6	6.8														
34.0	19.3	16.8	17.7	13.1	12.0	8.5	6.7	5.2	4.4												
36.0	17.6	16.4	17.3	12.9	11.8	8.4	6.7	5.1	4.4												
38.0	16.1	16.0	16.6	12.6	11.5	8.3	6.6	5.1	4.2	2.9											
40.0	14.7	15.4	15.3	12.2	11.2	8.1	6.5	5.0	4.0	2.8											
42.0	13.4	14.1	14.0	11.9	11.0	8.0	6.3	4.8	3.9	2.8											
44.0	12.3	13.0	12.9	11.6	10.7	7.9	6.2	4.8	3.7	2.7											
46.0	11.3	11.9	11.8	11.4	10.5	7.8	6.2	4.7	3.7	2.7											
48.0	10.4	10.9	10.9	11.1	10.3	7.7	6.0	4.6	3.6	2.6											
50.0	9.5	10.0	10.1	10.8	10.1	7.6	5.8	4.5	3.4	2.5											
52.0	8.7	9.2	9.3	10.1	9.4	7.5	5.7	4.4	3.3	2.5											
54.0	7.9	8.4	8.5	9.3	8.7	7.3	5.5	4.3	3.2	2.4											
56.0	7.1	7.6	7.8	8.6	8.3	7.2	5.4	4.3	3.2	2.3											
58.0	6.4	6.8	7.0	7.8	7.7	7.1	5.3	4.2	3.1	2.3											
60.0	5.7	6.1	6.4	7.1	7.0	7.0	5.3	4.1	3.0	2.2											
62.0	5.1	5.5	5.8	6.4	6.4	6.8	5.1	4.1	2.9	2.2											
64.0	4.6	4.9	5.2	5.8	5.8	6.5	5.0	4.1	2.8	2.2											
66.0	4.0	4.3	4.6	5.2	5.2	5.9	4.9	4.0	2.8	2.1											
68.0	3.5	3.8	4.1	4.6	4.7	5.4	4.8	4.0	2.7	2.1											
70.0	3.0	3.2	3.6	4.1	4.2	4.8	4.3	3.9	2.6	2.0											
72.0	2.6	2.8	3.2	3.6	3.8	4.3	3.9	3.9	2.6	2.0											
74.0		2.3	2.8	3.1	3.3	3.8	3.7	3.8	2.5	2.0											
76.0			2.3	2.7	2.9	3.4	3.4	3.6	2.4	1.9											
78.0				2.2	2.5	2.9	3.0	3.2	2.4	1.9											
80.0					2.2	2.5	2.6	2.9		1.9											
82.0						2.1	2.2	2.8		1.9											
84.0								2.4													
86.0																					
88.0																					
90.0																					
ロープ条数	2	2	2	1	1	1	1	1	1	1	2	2	2	1	1	1	1	1	1	1	1

(注意事項)

- 上記定格総荷重表は、水平堅土上における全旋回時、転倒荷重の78%以内、前方安定度1.15以上の値です。
- 作業半径とは、旋回中心からフック中心位置までの水平距離をいいます。
- 主フックを装着した場合、補助ジブで実際に吊り上げることができる荷重は、本表の値より主フックと補助フック、及び吊り具の合計質量を差し引いた値です。
 200tフック…3.0t 90tフック…1.6t 35tフック…1.1t
 125tフック…2.4t 60tフック…1.4t 13.5tフック…0.6t