

Mastertech
7070

型式名 7070-1F

クローラクレーン

最大定格総荷重 70t × 4.0m

| | |
|-----------------------|--------|
| ▶主要諸元 | 1 |
| ▶フック巻上限界 | 1 |
| ▶フロントアタッチメント装備品 | 1 |
| クローラクレーン | |
| ▶全体図 | 2 |
| ▶ブーム構成 | 3 |
| ▶ジブ構成 | 4 |
| ▶作動範囲図 | 5 |
| ▶定格総荷重 | 6 |
| ▶主ブーム定格総荷重表 | 7 |
| ▶補助シーブ定格総荷重表 | 8, 9 |
| ▶ジブ定格総荷重表 | 10, 11 |
| ラフティングタワー | |
| ▶全体図 | 12 |
| ▶タワー構成 | 13 |
| ▶タワージブ構成 | 13 |
| ▶定格総荷重 | 14 |
| ▶タワー長さ21.3m | 14 |
| ▶タワー長さ24.4m | 15 |
| ▶タワー長さ27.4m | 16 |
| ▶タワー長さ30.5m | 17 |
| ▶タワー長さ33.5m | 18 |
| ▶タワー長さ36.6m | 19 |
| ▶タワー長さ39.6m | 20 |
| ▶タワー長さ42.7m | 21 |
| アタッチメント | |
| ▶クラムセル | 22 |
| ▶パイプロ | 22 |

▶主要諸元 (型式: 7070-1F)

| 項目 | 仕様 | クローラクレーン | | ラフティングタワー | |
|------------------------|---------------------------|----------------------|-----------|-----------|-----------|
| | | クローラクレーン | ラフティングタワー | クローラクレーン | ラフティングタワー |
| 最大つり上げ能力 | t×m | 70×4.0 | 13×12.0 | | |
| ブーム(タワー)長さ | m | 9.1~54.9 | 21.3~42.7 | | |
| ジブ(タワージブ)長さ | m | 6.1~18.3 | 18.3~30.5 | | |
| 最大ブーム(タワー)+ジブ(タワージブ)長さ | m | 45.7+12.2 | 42.7+30.5 | | |
| | | 42.7+18.3 | | | |
| ロープ速度 | 主巻 | 巻上・巻下 m/min | *120~3 | | |
| | 補巻 | 巻上・巻下 m/min | *120~3 | - | |
| | タワージブ起伏 | 巻上・巻下 m/min | - | *90~3 | |
| | サード(オプション) | 巻上・巻下 m/min | *120~3 | | |
| | ブーム(タワー)起伏 | 巻上・巻下 m/min | *70~2 | | |
| 旋回速度 | min ⁻¹ {rpm} | 4.0 {4.0} | | | |
| 走行速度 | km/h | *1.9 / 1.2 | | | |
| 作業時質量(基本姿勢) | t | 72.3 | 76.8 | | |
| 接地圧(基本姿勢) | kPa{kgf/cm ² } | 81 {0.82} | 86 {0.87} | | |
| 登坂能力(tan) | %(度) | 40(21.8) | - | | |
| 定格ラインプル | kN{tf} | 68.6 {7.0} | - | | |
| エンジン | 名称 | 日野J08E | | | |
| | 定格出力 | kW/min ⁻¹ | 159/2,000 | | |
| ワイヤロープ | 主巻 | mm | 22 | | |
| | 補巻(タワージブ) | mm | 22 | | |
| | サード | mm | 22 | | |
| | ブーム(タワー) | mm | 16 | | |

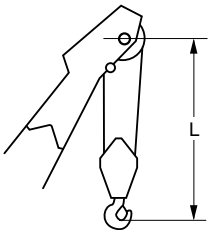
サードドラムはオプションです。

各ロープ速度はドラム1層目での値です。

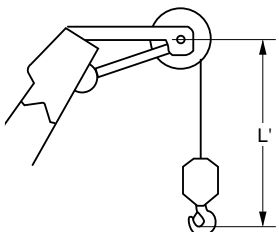
*印の速度は軽負荷の時の値であり、負荷により速度の変動があります。

単位は国際単位系のS I単位で、{ }内は従来表示です。

▶フック巻上限界 (単位: mm)



| 使用フック | L |
|---------|-------|
| 70 tフック | 3,860 |
| 32 tフック | 3,680 |
| 19 tフック | 3,600 |



| 使用フック | L' |
|----------|-------|
| 7tボールフック | 2,970 |

▶フロントアタッチメント装備品 (クローラクレーン/ラフティングタワー)

| 装備品 | クローラクレーン | ラフティングタワー |
|-------------------------|----------|-----------|
| 3.9m上部ブーム | | - |
| タワーキャップ | - | |
| 5.2m下部ブーム(共用) | | |
| 3.0m中間ブーム(共用) | | |
| 6.1m中間ブーム(ケーブルローラ付・共用) | | |
| 9.1m中間ブーム(ケーブルローラ付・共用) | | |
| 9.1mタワー専用中間ブーム | 兼用可 | |
| 3.0m上部ジブ | | - |
| 3.0m下部ジブ | | - |
| 6.1m中間ジブ | | - |
| 4.6m上部タワージブ | - | |
| 4.6m下部タワージブ | - | |
| 3.0m中間タワージブ | - | |
| 6.1m中間タワージブ | - | |
| 70tフック(5枚シーブ) | | - |
| 32tフック(2枚シーブ) | | - |
| 19tフック(1枚シーブ) | | - |
| 7tボールフック | | - |
| 補助シーブ | | - |
| 主巻ワイヤロープ(22×215m) | | - |
| 補巻ワイヤロープ(22×125m) | | - |
| ブーム起伏ワイヤロープ(16×150m) | | - |
| タワー主巻ワイヤロープ(22×225m) | - | |
| タワージブ起伏ワイヤロープ(22×120m) | - | |
| タワーブーム起伏ワイヤロープ(16×170m) | - | |
| タワー上部ジブ先端ウエイト(420kg)*1 | - | |
| 自立用敷板 | - | |
| 下部ブームサイドステップ | | - |
| 中間ブームサイドステップ | | - |
| 風速計 | | |
| 警報付風速計 | - | |
| ブーム背面足場(鉄製またはアルミ製) | | |
| ブーム上面脱着式手摺(スタンションバー) | | |
| ブーム看板(上部ブーム用、中間ブーム用) | | |
| 上部スプレッド自動格納装置 | | - |
| 上部ブーム腹面保護材 | | - |
| リフマゲ・クラムセル専用ガイケーブル | | - |

印は標準仕様、印はオプション設定を示します。

*1 タワージブ長さ18.3mにて19tフックを使用する場合とタワージブ長さ21.3mにて7tボールフックを使用する場合は、タワー上部ジブ先端ウエイト(420kg)を取り付けて下さい。

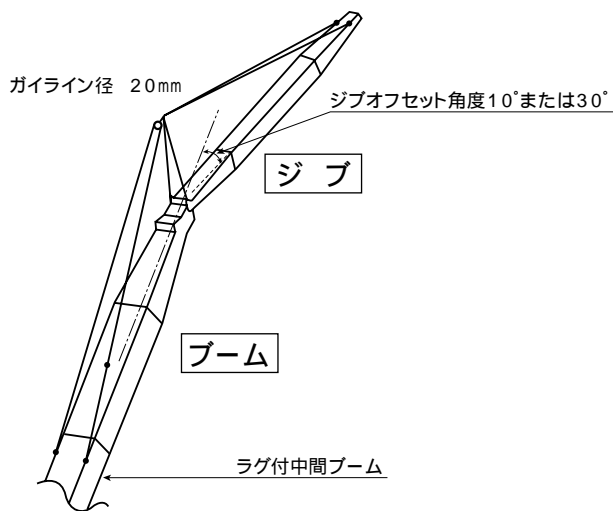
▶ブーム構成

- 下記の場合は6.1mまたは9.1mラグ付中間ブームが1本必要です。
 - 1) ジブ付の場合
 - 2) 39.6m以上のブームで補助クレーンを使用せずに組立てる場合。
- △ 印は、ラグ付中間ブームでジブ使用時のガイドライン取付位置を示します。
- ○ 印は、これより短いブームの組立可能な構成を示します。
- 使用するガイドラインの径は 30mmです。

| 中間ブームの種類 | | |
|----------|-------|-----|
| 記号 | ブーム長さ | 仕様 |
| 3.0 | 3.0m | ラグ無 |
| 6.1 | 6.1m | ラグ無 |
| 9.1 | 9.1m | ラグ無 |
| 6.1A | 6.1m | ラグ付 |
| 9.1A | 9.1m | ラグ付 |

| ブーム長さ m (ft.) | ブーム構成 | |
|---------------------|--------------------------|---------------------|
| | (3.0m+6.1m+9.1m) 中間ブーム構成 | (3.0m+6.1m) 中間ブーム構成 |
| 9.1 (30) | | |
| 12.2 (40) | | |
| 15.2 (50) | | |
| 18.3 (60) | | |
| 21.3 (70) | | |
| 24.4 (80) | | |
| 27.4 (90) | | |
| 30.5 (100) | | |
| 33.5 (110) | | |
| 36.6 (120) | | |

| ブーム長さ m (ft.) | ブーム構成 | |
|---------------------|-------------------------|--------------------|
| | (3.0m+6.1m+9.1m)中間ブーム構成 | (3.0m+6.1m)中間ブーム構成 |
| 39.6 (130) | | |
| 42.7 (140) | | |
| 45.7 (150) | | |
| 48.8 (160) | | |
| 51.8 (170) | | |
| 54.9 (180) | | |



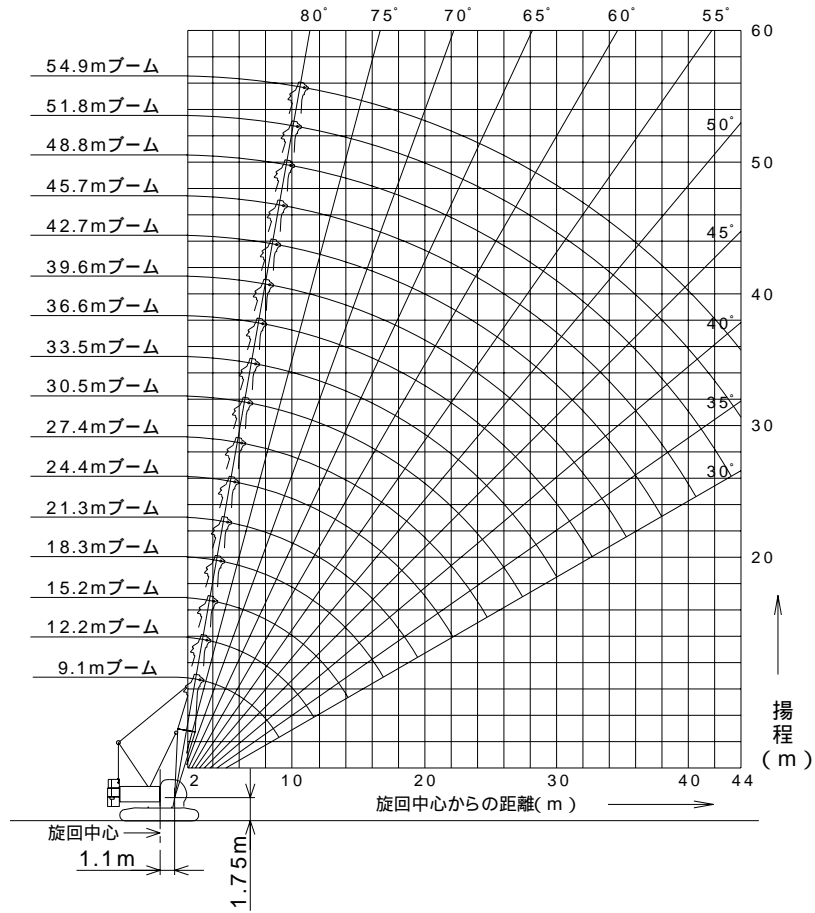
ジブ構成

- ジブを装着できる主ブームの長さは、30.5m(100)~45.7m(150)です。
- ジブを装着する場合には6.1mまたは9.1mラグ付き中間ブームが1本必要です。

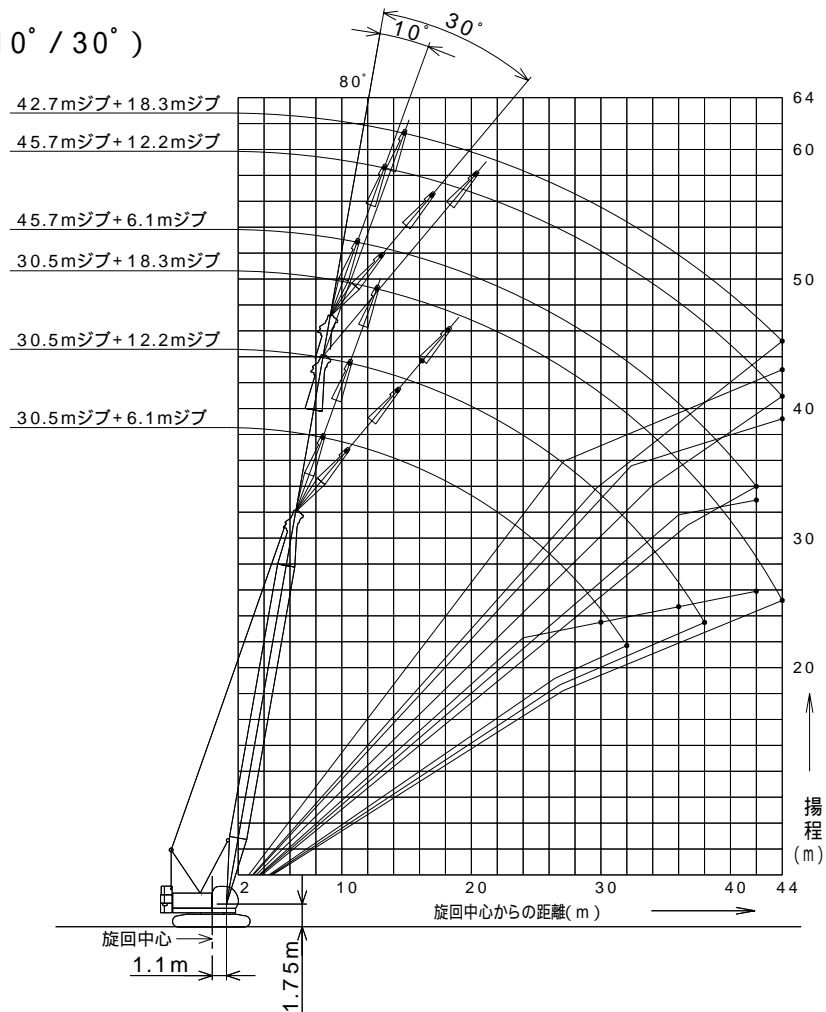
| ジブ長さ m(ft.) | ジブ構成 |
|----------------|------|
| 6.1 (20) | |
| 12.2 (40) | |
| 18.3 (60) | |

▶作動範囲図

■主ブーム



■ジブ装着 (オフセット角度10° / 30°)



▶定格総荷重

- 定格総荷重とは、水平堅土上における転倒荷重の78%以内で、フックブロック、玉掛用ワイヤロープ等のつり具の質量を含んだ値です。
- 作業半径とはクレーン旋回中心よりつり上荷重の重心までの水平距離を意味します。
- 実際につり上げ得る荷重は定格総荷重から（フック + 玉掛用ワイヤロープ等のつり具）の質量を差し引いた値になります。
- 定格総荷重をつる場合にも風の影響、地盤の状態、作業速度その他安全作業に有害な状況がある時はオペレータは荷重の軽減、作業速度を遅くするなど状況に応じた判断をする責任があります。
- 表中の空欄の個所では作業を行うことができません。
- クレーン作業中には必ずクローラを規定位置まで張り出し、ガントリを最高位置に立ててください。
- すべてのブーム（ジブ）長さにおける中間ブーム（ジブ）の構成は取扱説明書の指示を厳守してください。
- 主ブームにジブまたは補助シーブを取り付けたままで主フックを使用する場合の定格総荷重は、主ブーム定格総荷重から、ジブの長さおよび補助シーブに応じて次の値（ジブまたは補助シーブ用フックの質量を含む）を差し引いてください。ただし最小定格総荷重は1.1tとします。
- 補助シーブを装着できる主ブーム長さは、9.1m（30）～51.8m（170）です。
- ジブを装着できる主ブーム長さは、30.5m（100）～45.7m（150）です。
- ジブを装着する場合、あるいは39.6m以上の主ブーム長さで自己機組立する場合は、ラグ付中間ブーム（6.1mまたは9.1m）を必要とします。
- ブームの自立は、原則としてクローラ前方で行ってください。

△ 操作ミスなどによるつり荷の落下を防ぐため、クレーン作業では自由降下（フリーフォール）作業は行わないでください。

| ジブ長さ m(ft.) | 6.1(20) | 12.2(40) | 18.3(60) | 補助シーブ |
|-------------|---------|----------|----------|-------|
| 差し引く値 t | 1.1 | 1.6 | 2.1 | 0.5 |

実際につり上げる得る荷重は、主ブームの定格総荷重からさらに〔主フック + 玉掛け用ワイヤロープ等のつり具〕の質量を差し引いた値になります。

● 巻上げロープ巻掛本数に対する最大巻上荷重とフックの質量

| フック 呼称 | 巻上許容最大荷重 (t) | | | | | | | | | | フック 質量 |
|--------------|--------------|------|------|------|------|------|------|------|------|------|-----------|
| | 1本掛 | 2本掛 | 3本掛 | 4本掛 | 5本掛 | 6本掛 | 7本掛 | 8本掛 | 9本掛 | 10本掛 | |
| 70t | - | - | 21.0 | 28.0 | 35.0 | 42.0 | 49.0 | 56.0 | 63.0 | 70.0 | 0.80t |
| 32t | - | - | 21.0 | 28.0 | 32.0 | - | - | - | - | - | 0.50t |
| 19t | - | 14.0 | 19.0 | - | - | - | - | - | - | - | 0.40t |
| 7t ボールフック | 7.0 | - | - | - | - | - | - | - | - | - | 0.16t |

主ブーム定格総荷重表

(単位:t)

| ブーム長さ 作業 半径(m) | 9.1 | 12.2 | 15.2 | 18.3 | 21.3 | 24.4 | 27.4 | 30.5 | 33.5 | 36.6 | 39.6 | 42.7 | 45.7 | 48.8 | 51.8 | 54.9 |
|----------------------|-----------|------------|------------|------------|-----------|-----------|-----------|-----------|-----------|-----------|-----------|------|-----------|-----------|------------|------------|
| 3.2 | 70.0/3.2m | 70.0/3.6m | | | | | | | | | | | | | | |
| 4.0 | 70.0 | 70.0 | 66.9/4.2m | 59.9/4.7m | | | | | | | | | | | | |
| 5.0 | 56.7 | 56.6 | 56.4 | 56.4 | 53.9/5.2m | 48.0/5.7m | | | | | | | | | | |
| 6.0 | 45.2 | 45.0 | 44.9 | 44.8 | 44.7 | 44.7 | 41.7/6.3m | 35.0/6.8m | | | | | | | | |
| 7.0 | 35.8 | 35.7 | 35.5 | 35.4 | 35.3 | 35.3 | 35.2 | 35.0 | 32.7/7.3m | 28.0/7.9m | | | | | | |
| 8.0 | 29.6 | 29.4 | 29.3 | 29.2 | 29.1 | 29.0 | 29.0 | 28.9 | 28.8 | 28.0 | 26.8/8.4m | | | | | |
| 9.0 | 23.1 | 25.0 | 24.9 | 24.8 | 24.7 | 24.6 | 24.5 | 24.4 | 24.3 | 24.3 | 24.2 | 21.0 | 21.0/9.5m | | | |
| 10.0 | 21.8/9.2m | 21.6 | 21.6 | 21.5 | 21.3 | 21.3 | 21.2 | 21.1 | 21.0 | 21.0 | 20.8 | 20.8 | 20.7 | 19.4 | 17.3/10.5m | 14.0/11.0m |
| 12.0 | | 17.3/11.8m | 16.9 | 16.8 | 16.7 | 16.6 | 16.5 | 16.4 | 16.3 | 16.2 | 16.1 | 16.1 | 16.0 | 15.8 | 15.8 | 14.0 |
| 14.0 | | | 13.8 | 13.7 | 13.6 | 13.5 | 13.4 | 13.3 | 13.2 | 13.1 | 13.0 | 12.9 | 12.8 | 12.6 | 12.5 | 12.3 |
| 16.0 | | | 13.2/14.5m | 11.5 | 11.3 | 11.2 | 11.2 | 11.0 | 10.9 | 10.8 | 10.7 | 10.7 | 10.6 | 10.4 | 10.4 | 10.1 |
| 18.0 | | | | 10.6/17.1m | 9.7 | 9.6 | 9.5 | 9.3 | 9.2 | 9.2 | 9.0 | 9.0 | 8.9 | 8.8 | 8.7 | 8.5 |
| 20.0 | | | | | 8.5/19.8m | 8.4 | 8.2 | 8.1 | 7.9 | 7.9 | 7.8 | 7.7 | 7.6 | 7.5 | 7.3 | 7.1 |
| 22.0 | | | | | | 7.4 | 7.2 | 7.1 | 6.9 | 6.9 | 6.7 | 6.7 | 6.5 | 6.4 | 6.3 | 6.2 |
| 24.0 | | | | | | 7.2/22.4m | 6.4 | 6.2 | 6.1 | 6.0 | 5.9 | 5.8 | 5.7 | 5.5 | 5.4 | 5.3 |
| 26.0 | | | | | | | 6.0/25.0m | 5.5 | 5.4 | 5.3 | 5.2 | 5.1 | 5.0 | 4.8 | 4.7 | 4.6 |
| 28.0 | | | | | | | | 5.0/27.7m | 4.7 | 4.7 | 4.6 | 4.5 | 4.4 | 4.2 | 4.1 | 4.0 |
| 30.0 | | | | | | | | | 4.3 | 4.2 | 4.1 | 4.0 | 3.8 | 3.7 | 3.6 | 3.5 |
| 32.0 | | | | | | | | | 4.2/30.3m | 3.7 | 3.6 | 3.5 | 3.4 | 3.2 | 3.1 | 3.0 |
| 34.0 | | | | | | | | | | 3.5/32.9m | 3.2 | 3.1 | 3.0 | 2.8 | 2.6 | 2.5 |
| 36.0 | | | | | | | | | | | 3.0/35.6m | 2.8 | 2.6 | 2.4 | 2.3 | 2.2 |
| 38.0 | | | | | | | | | | | | 2.5 | 2.3 | 2.1 | 1.9 | 1.8 |
| 40.0 | | | | | | | | | | | | | 2.0 | 1.8 | 1.6 | 1.5 |
| 42.0 | | | | | | | | | | | | | 1.9/40.9m | 1.5 | 1.3 | 1.2 |
| 44.0 | | | | | | | | | | | | | | 1.3/43.5m | 1.2 | 1.1 |
| ロープ掛数 | 10 | 10 | 10 | 9 | 8 | 7 | 6 | 5 | 5 | 4 | 4 | 3 | 3 | 3 | 3 | 2 |

表中の太線で囲まれた部分は、ブーム等の強度によって定められた値です。

▶補助シーブ定格総荷重表(主ブームに70tフック装着)

(単位:t)

| ブーム長さ 作業 半径(m) | 9.1 | 12.2 | 15.2 | 18.3 | 21.3 | 24.4 | 27.4 | 30.5 | 33.5 | 36.6 | 39.6 | 42.7 | 45.7 | 48.8 | 51.8 |
|----------------------|----------|-----------|-----------|-----------|-----------|-----------|-----------|-----------|-----------|-----------|-----------|----------|-----------|-----------|-----------|
| 3.0 | 7.0/3.8m | | | | | | | | | | | | | | |
| 4.0 | 7.0 | 7.0/4.3m | 7.0/4.9m | | | | | | | | | | | | |
| 5.0 | 7.0 | 7.0 | 7.0 | 7.0/5.4m | 7.0/5.9m | | | | | | | | | | |
| 6.0 | 7.0 | 7.0 | 7.0 | 7.0 | 7.0 | 7.0/6.4m | | | | | | | | | |
| 7.0 | 7.0 | 7.0 | 7.0 | 7.0 | 7.0 | 7.0 | 7.0 | 7.0/7.5m | | | | | | | |
| 8.0 | 7.0 | 7.0 | 7.0 | 7.0 | 7.0 | 7.0 | 7.0 | 7.0 | 7.0 | 7.0/8.6m | | | | | |
| 9.0 | 7.0 | 7.0 | 7.0 | 7.0 | 7.0 | 7.0 | 7.0 | 7.0 | 7.0 | 7.0 | 7.0/9.1m | 7.0/9.6m | | | |
| 10.0 | 7.0/9.2m | 7.0 | 7.0 | 7.0 | 7.0 | 7.0 | 7.0 | 7.0 | 7.0 | 7.0 | 7.0 | 7.0 | 7.0/10.1m | 7.0/10.7m | 7.0/11.2m |
| 12.0 | | 7.0/11.8m | 7.0 | 7.0 | 7.0 | 7.0 | 7.0 | 7.0 | 7.0 | 7.0 | 7.0 | 7.0 | 7.0 | 7.0 | 7.0 |
| 14.0 | | | 7.0 | 7.0 | 7.0 | 7.0 | 7.0 | 7.0 | 7.0 | 7.0 | 7.0 | 7.0 | 7.0 | 7.0 | 7.0 |
| 16.0 | | | 7.0/14.5m | 7.0 | 7.0 | 7.0 | 7.0 | 7.0 | 7.0 | 7.0 | 7.0 | 7.0 | 7.0 | 7.0 | 7.0 |
| 18.0 | | | | 7.0/17.1m | 7.0 | 7.0 | 7.0 | 7.0 | 7.0 | 7.0 | 7.0 | 7.0 | 7.0 | 7.0 | 7.0 |
| 20.0 | | | | | 7.0/19.8m | 7.0 | 7.0 | 7.0 | 6.8 | 6.8 | 6.7 | 6.6 | 6.5 | 6.4 | 6.2 |
| 22.0 | | | | | | 6.3 | 6.1 | 6.0 | 5.8 | 5.8 | 5.6 | 5.6 | 5.4 | 5.3 | 5.2 |
| 24.0 | | | | | | 6.1/22.4m | 5.3 | 5.1 | 5.0 | 4.9 | 4.8 | 4.7 | 4.6 | 4.4 | 4.3 |
| 26.0 | | | | | | | 4.9/25.0m | 4.4 | 4.3 | 4.2 | 4.1 | 4.0 | 3.9 | 3.7 | 3.6 |
| 28.0 | | | | | | | | 3.9/27.7m | 3.6 | 3.6 | 3.5 | 3.4 | 3.3 | 3.1 | 3.0 |
| 30.0 | | | | | | | | | 3.2 | 3.1 | 3.0 | 2.9 | 2.7 | 2.6 | 2.5 |
| 32.0 | | | | | | | | | 3.1/30.3m | 2.6 | 2.5 | 2.4 | 2.3 | 2.1 | 2.0 |
| 34.0 | | | | | | | | | | 2.4/32.9m | 2.1 | 2.0 | 1.9 | 1.7 | 1.5 |
| 36.0 | | | | | | | | | | | 1.9/35.6m | 1.7 | 1.5 | 1.3 | 1.2 |
| 38.0 | | | | | | | | | | | | 1.4 | 1.2 | | |

表中の太線で囲まれた部分は、ブーム等の強度によって定められた値です。

▶補助シーブ定格総荷重表(主ブームに32tフック装着)

(単位:t)

| ブーム長さ 作業 半径(m) | 9.1 | 12.2 | 15.2 | 18.3 | 21.3 | 24.4 | 27.4 | 30.5 | 33.5 | 36.6 | 39.6 | 42.7 | 45.7 | 48.8 | 51.8 |
|----------------------|----------|-----------|-----------|-----------|-----------|-----------|-----------|-----------|-----------|-----------|-----------|----------|-----------|-----------|-----------|
| 3.0 | 7.0/3.8m | | | | | | | | | | | | | | |
| 4.0 | 7.0 | 7.0/4.3m | 7.0/4.9m | | | | | | | | | | | | |
| 5.0 | 7.0 | 7.0 | 7.0 | 7.0/5.4m | 7.0/5.9m | | | | | | | | | | |
| 6.0 | 7.0 | 7.0 | 7.0 | 7.0 | 7.0 | 7.0/6.4m | | | | | | | | | |
| 7.0 | 7.0 | 7.0 | 7.0 | 7.0 | 7.0 | 7.0 | 7.0 | 7.0/7.5m | | | | | | | |
| 8.0 | 7.0 | 7.0 | 7.0 | 7.0 | 7.0 | 7.0 | 7.0 | 7.0 | 7.0 | 7.0/8.6m | | | | | |
| 9.0 | 7.0 | 7.0 | 7.0 | 7.0 | 7.0 | 7.0 | 7.0 | 7.0 | 7.0 | 7.0 | 7.0/9.1m | 7.0/9.6m | | | |
| 10.0 | 7.0/9.2m | 7.0 | 7.0 | 7.0 | 7.0 | 7.0 | 7.0 | 7.0 | 7.0 | 7.0 | 7.0 | 7.0 | 7.0/10.1m | 7.0/10.7m | 7.0/11.2m |
| 12.0 | | 7.0/11.8m | 7.0 | 7.0 | 7.0 | 7.0 | 7.0 | 7.0 | 7.0 | 7.0 | 7.0 | 7.0 | 7.0 | 7.0 | 7.0 |
| 14.0 | | | 7.0 | 7.0 | 7.0 | 7.0 | 7.0 | 7.0 | 7.0 | 7.0 | 7.0 | 7.0 | 7.0 | 7.0 | 7.0 |
| 16.0 | | | 7.0/14.5m | 7.0 | 7.0 | 7.0 | 7.0 | 7.0 | 7.0 | 7.0 | 7.0 | 7.0 | 7.0 | 7.0 | 7.0 |
| 18.0 | | | | 7.0/17.1m | 7.0 | 7.0 | 7.0 | 7.0 | 7.0 | 7.0 | 7.0 | 7.0 | 7.0 | 7.0 | 7.0 |
| 20.0 | | | | | 7.0/19.8m | 7.0 | 7.0 | 7.0 | 7.0 | 7.0 | 7.0 | 6.9 | 6.8 | 6.7 | 6.5 |
| 22.0 | | | | | | 6.6 | 6.4 | 6.3 | 6.1 | 6.1 | 5.9 | 5.9 | 5.7 | 5.6 | 5.5 |
| 24.0 | | | | | | 6.1/22.4m | 5.6 | 5.4 | 5.3 | 5.2 | 5.1 | 5.0 | 4.9 | 4.7 | 4.6 |
| 26.0 | | | | | | | 5.2/25.0m | 4.7 | 4.6 | 4.5 | 4.4 | 4.3 | 4.2 | 4.0 | 3.9 |
| 28.0 | | | | | | | | 4.2/27.7m | 3.9 | 3.9 | 3.8 | 3.7 | 3.6 | 3.4 | 3.3 |
| 30.0 | | | | | | | | | 3.5 | 3.4 | 3.3 | 3.2 | 3.0 | 2.9 | 2.8 |
| 32.0 | | | | | | | | | 3.4/30.3m | 2.9 | 2.8 | 2.7 | 2.6 | 2.4 | 2.3 |
| 34.0 | | | | | | | | | | 2.7/32.9m | 2.4 | 2.3 | 2.2 | 2.0 | 1.8 |
| 36.0 | | | | | | | | | | | 2.2/35.6m | 2.0 | 1.8 | 1.6 | 1.5 |
| 38.0 | | | | | | | | | | | | 1.7 | 1.5 | 1.3 | 1.1 |
| 40.0 | | | | | | | | | | | | | 1.2 | | |
| 42.0 | | | | | | | | | | | | | 1.1/40.9m | | |

表中の太線で囲まれた部分は、ブーム等の強度によって定められた値です。

▶補助シーブ定格総荷重表(主ブームに19tフック装着)

(単位:t)

| ブーム長さ 作業 半径(m) | 9.1 | 12.2 | 15.2 | 18.3 | 21.3 | 24.4 | 27.4 | 30.5 | 33.5 | 36.6 | 39.6 | 42.7 | 45.7 | 48.8 | 51.8 |
|----------------------|----------|-----------|-----------|-----------|-----------|-----------|-----------|-----------|-----------|-----------|-----------|----------|-----------|-----------|-----------|
| 3.0 | 7.0/3.8m | | | | | | | | | | | | | | |
| 4.0 | 7.0 | 7.0/4.3m | 7.0/4.9m | | | | | | | | | | | | |
| 5.0 | 7.0 | 7.0 | 7.0 | 7.0/5.4m | 7.0/5.9m | | | | | | | | | | |
| 6.0 | 7.0 | 7.0 | 7.0 | 7.0 | 7.0 | 7.0/6.4m | | | | | | | | | |
| 7.0 | 7.0 | 7.0 | 7.0 | 7.0 | 7.0 | 7.0 | 7.0 | 7.0/7.5m | | | | | | | |
| 8.0 | 7.0 | 7.0 | 7.0 | 7.0 | 7.0 | 7.0 | 7.0 | 7.0 | 7.0 | 7.0/8.6m | | | | | |
| 9.0 | 7.0 | 7.0 | 7.0 | 7.0 | 7.0 | 7.0 | 7.0 | 7.0 | 7.0 | 7.0 | 7.0/9.1m | 7.0/9.6m | | | |
| 10.0 | 7.0/9.2m | 7.0 | 7.0 | 7.0 | 7.0 | 7.0 | 7.0 | 7.0 | 7.0 | 7.0 | 7.0 | 7.0 | 7.0/10.1m | 7.0/10.7m | 7.0/11.2m |
| 12.0 | | 7.0/11.8m | 7.0 | 7.0 | 7.0 | 7.0 | 7.0 | 7.0 | 7.0 | 7.0 | 7.0 | 7.0 | 7.0 | 7.0 | 7.0 |
| 14.0 | | | 7.0 | 7.0 | 7.0 | 7.0 | 7.0 | 7.0 | 7.0 | 7.0 | 7.0 | 7.0 | 7.0 | 7.0 | 7.0 |
| 16.0 | | | 7.0/14.5m | 7.0 | 7.0 | 7.0 | 7.0 | 7.0 | 7.0 | 7.0 | 7.0 | 7.0 | 7.0 | 7.0 | 7.0 |
| 18.0 | | | | 7.0/17.1m | 7.0 | 7.0 | 7.0 | 7.0 | 7.0 | 7.0 | 7.0 | 7.0 | 7.0 | 7.0 | 7.0 |
| 20.0 | | | | | 7.0/19.8m | 7.0 | 7.0 | 7.0 | 7.0 | 7.0 | 7.0 | 7.0 | 6.9 | 6.8 | 6.6 |
| 22.0 | | | | | | 6.7 | 6.5 | 6.4 | 6.2 | 6.2 | 6.0 | 6.0 | 5.8 | 5.7 | 5.6 |
| 24.0 | | | | | | 6.5/22.4m | 5.7 | 5.5 | 5.4 | 5.3 | 5.2 | 5.1 | 5.0 | 4.8 | 4.7 |
| 26.0 | | | | | | | 5.3/25.0m | 4.8 | 4.7 | 4.6 | 4.5 | 4.4 | 4.3 | 4.1 | 4.0 |
| 28.0 | | | | | | | | 4.3/27.7m | 4.0 | 4.0 | 3.9 | 3.8 | 3.7 | 3.5 | 3.4 |
| 30.0 | | | | | | | | | 3.6 | 3.5 | 3.4 | 3.3 | 3.1 | 3.0 | 2.9 |
| 32.0 | | | | | | | | | 3.5/30.3m | 3.0 | 2.9 | 2.8 | 2.7 | 2.5 | 2.4 |
| 34.0 | | | | | | | | | | 2.8/32.9m | 2.5 | 2.4 | 2.3 | 2.1 | 1.9 |
| 36.0 | | | | | | | | | | | 2.3/35.6m | 2.1 | 1.9 | 1.7 | 1.6 |
| 38.0 | | | | | | | | | | | | 1.8 | 1.6 | 1.4 | 1.2 |
| 40.0 | | | | | | | | | | | | | 1.3 | 1.1 | |
| 42.0 | | | | | | | | | | | | | 1.2/40.9m | | |

表中の太線で囲まれた部分は、ブーム等の強度によって定められた値です。

▶補助シーブ定格総荷重表(主ブームにフックなし)

(単位:t)

| ブーム長さ 作業 半径(m) | 9.1 | 12.2 | 15.2 | 18.3 | 21.3 | 24.4 | 27.4 | 30.5 | 33.5 | 36.6 | 39.6 | 42.7 | 45.7 | 48.8 | 51.8 |
|----------------------|----------|-----------|-----------|-----------|-----------|-----------|-----------|-----------|-----------|-----------|-----------|----------|-----------|-----------|-----------|
| 3.0 | 7.0/3.8m | | | | | | | | | | | | | | |
| 4.0 | 7.0 | 7.0/4.3m | 7.0/4.9m | | | | | | | | | | | | |
| 5.0 | 7.0 | 7.0 | 7.0 | 7.0/5.4m | 7.0/5.9m | | | | | | | | | | |
| 6.0 | 7.0 | 7.0 | 7.0 | 7.0 | 7.0 | 7.0/6.4m | | | | | | | | | |
| 7.0 | 7.0 | 7.0 | 7.0 | 7.0 | 7.0 | 7.0 | 7.0 | 7.0/7.5m | | | | | | | |
| 8.0 | 7.0 | 7.0 | 7.0 | 7.0 | 7.0 | 7.0 | 7.0 | 7.0 | 7.0 | 7.0/8.6m | | | | | |
| 9.0 | 7.0 | 7.0 | 7.0 | 7.0 | 7.0 | 7.0 | 7.0 | 7.0 | 7.0 | 7.0 | 7.0/9.1m | 7.0/9.6m | | | |
| 10.0 | 7.0/9.2m | 7.0 | 7.0 | 7.0 | 7.0 | 7.0 | 7.0 | 7.0 | 7.0 | 7.0 | 7.0 | 7.0 | 7.0/10.1m | 7.0/10.7m | 7.0/11.2m |
| 12.0 | | 7.0/11.8m | 7.0 | 7.0 | 7.0 | 7.0 | 7.0 | 7.0 | 7.0 | 7.0 | 7.0 | 7.0 | 7.0 | 7.0 | 7.0 |
| 14.0 | | | 7.0 | 7.0 | 7.0 | 7.0 | 7.0 | 7.0 | 7.0 | 7.0 | 7.0 | 7.0 | 7.0 | 7.0 | 7.0 |
| 16.0 | | | 7.0/14.5m | 7.0 | 7.0 | 7.0 | 7.0 | 7.0 | 7.0 | 7.0 | 7.0 | 7.0 | 7.0 | 7.0 | 7.0 |
| 18.0 | | | | 7.0/17.1m | 7.0 | 7.0 | 7.0 | 7.0 | 7.0 | 7.0 | 7.0 | 7.0 | 7.0 | 7.0 | 7.0 |
| 20.0 | | | | | 7.0/19.8m | 7.0 | 7.0 | 7.0 | 7.0 | 7.0 | 7.0 | 7.0 | 7.0 | 7.0 | 7.0 |
| 22.0 | | | | | | 7.0 | 6.9 | 6.8 | 6.6 | 6.6 | 6.4 | 6.4 | 6.2 | 6.1 | 6.0 |
| 24.0 | | | | | | 6.9/22.4m | 6.1 | 5.9 | 5.8 | 5.7 | 5.6 | 5.5 | 5.4 | 5.2 | 5.1 |
| 26.0 | | | | | | | 5.7/25.0m | 5.2 | 5.1 | 5.0 | 4.9 | 4.8 | 4.7 | 4.5 | 4.4 |
| 28.0 | | | | | | | | 4.7/27.7m | 4.4 | 4.4 | 4.3 | 4.2 | 4.1 | 3.9 | 3.8 |
| 30.0 | | | | | | | | | 4.0 | 3.9 | 3.8 | 3.7 | 3.5 | 3.4 | 3.3 |
| 32.0 | | | | | | | | | 3.9/30.3m | 3.4 | 3.3 | 3.2 | 3.1 | 2.9 | 2.8 |
| 34.0 | | | | | | | | | | 3.2/32.9m | 2.9 | 2.8 | 2.7 | 2.5 | 2.3 |
| 36.0 | | | | | | | | | | | 2.7/35.6m | 2.5 | 2.3 | 2.1 | 2.0 |
| 38.0 | | | | | | | | | | | | 2.2 | 2.0 | 1.8 | 1.6 |
| 40.0 | | | | | | | | | | | | | 1.7 | 1.5 | 1.3 |
| 42.0 | | | | | | | | | | | | | 1.6/40.9m | 1.2 | |

表中の太線で囲まれた部分は、ブーム等の強度によって定められた値です。

▶ジブ定格総荷重表(32tまたは19t主フック装着/ジブオフセット角度10°)

(単位:t)

| ブーム長さ(m) ジブ長さ(m) 作業半径(m) | 30.5 | | | 33.5 | | | 36.6 | | | 39.6 | | | 42.7 | | | 45.7 | |
|--------------------------------|------|------|------|------|------|------|------|------|------|------|------|------|------|------|------|------|------|
| | 6.1 | 12.2 | 18.3 | 6.1 | 12.2 | 18.3 | 6.1 | 12.2 | 18.3 | 6.1 | 12.2 | 18.3 | 6.1 | 12.2 | 18.3 | 6.1 | 12.2 |
| 9.0 | 7.0 | | | | | | | | | | | | | | | | |
| 10.0 | 7.0 | | | 7.0 | | | 7.0 | | | | | | | | | | |
| 12.0 | 7.0 | 7.0 | | 7.0 | 7.0 | | 7.0 | | | 7.0 | | | 7.0 | | | 7.0 | |
| 14.0 | 7.0 | 7.0 | 4.5 | 7.0 | 7.0 | 4.5 | 7.0 | 7.0 | 4.5 | 7.0 | 7.0 | | 7.0 | 7.0 | | 7.0 | 7.0 |
| 16.0 | 7.0 | 7.0 | 4.5 | 7.0 | 7.0 | 4.5 | 7.0 | 7.0 | 4.5 | 7.0 | 7.0 | 4.5 | 7.0 | 7.0 | 4.5 | 7.0 | 7.0 |
| 18.0 | 7.0 | 7.0 | 4.5 | 7.0 | 7.0 | 4.5 | 7.0 | 7.0 | 4.5 | 7.0 | 7.0 | 4.5 | 7.0 | 7.0 | 4.5 | 7.0 | 7.0 |
| 20.0 | 7.0 | 7.0 | 4.5 | 7.0 | 7.0 | 4.5 | 7.0 | 7.0 | 4.5 | 7.0 | 7.0 | 4.5 | 7.0 | 7.0 | 4.5 | 6.9 | 7.0 |
| 22.0 | 6.5 | 6.8 | 4.5 | 6.3 | 6.7 | 4.5 | 6.2 | 6.6 | 4.5 | 6.1 | 6.5 | 4.5 | 6.0 | 6.4 | 4.5 | 5.9 | 6.3 |
| 24.0 | 5.6 | 6.0 | 4.5 | 5.5 | 5.9 | 4.5 | 5.4 | 5.8 | 4.5 | 5.2 | 5.6 | 4.5 | 5.1 | 5.5 | 4.5 | 5.0 | 5.4 |
| 26.0 | 4.9 | 5.3 | 4.5 | 4.8 | 5.1 | 4.5 | 4.7 | 5.0 | 4.5 | 4.5 | 4.9 | 4.5 | 4.4 | 4.8 | 4.5 | 4.3 | 4.7 |
| 28.0 | 4.3 | 4.7 | 4.5 | 4.2 | 4.5 | 4.5 | 4.1 | 4.4 | 4.5 | 4.0 | 4.3 | 4.5 | 3.8 | 4.2 | 4.4 | 3.7 | 4.1 |
| 30.0 | 3.8 | 4.2 | 4.4 | 3.7 | 4.0 | 4.2 | 3.6 | 3.9 | 4.1 | 3.4 | 3.8 | 4.0 | 3.3 | 3.7 | 3.9 | 3.2 | 3.6 |
| 32.0 | 3.4 | 3.7 | 3.9 | 3.3 | 3.6 | 3.8 | 3.1 | 3.5 | 3.6 | 3.0 | 3.3 | 3.5 | 2.8 | 3.2 | 3.4 | 2.7 | 3.1 |
| 34.0 | | 3.3 | 3.5 | 2.9 | 3.2 | 3.4 | 2.7 | 3.1 | 3.3 | 2.5 | 2.9 | 3.1 | 2.4 | 2.8 | 3.0 | 2.2 | 2.7 |
| 36.0 | | 3.0 | 3.2 | 2.5 | 2.8 | 3.0 | 2.3 | 2.7 | 2.9 | 2.1 | 2.6 | 2.8 | 2.0 | 2.4 | 2.6 | 1.8 | 2.2 |
| 38.0 | | 2.7 | 2.9 | | 2.5 | 2.7 | 2.0 | 2.4 | 2.6 | 1.8 | 2.2 | 2.4 | 1.6 | 2.0 | 2.3 | 1.5 | 1.9 |
| 40.0 | | | 2.6 | | 2.2 | 2.4 | | 2.1 | 2.3 | 1.5 | 1.9 | 2.1 | 1.3 | 1.7 | 2.0 | 1.2 | 1.6 |
| 42.0 | | | 2.3 | | 1.9 | 2.2 | | 1.8 | 2.0 | | 1.6 | 1.8 | | 1.4 | 1.7 | | 1.3 |
| 44.0 | | | 2.1 | | | 1.9 | | 1.5 | 1.7 | | 1.3 | 1.6 | | 1.2 | 1.4 | | |

表中の太線で囲まれた部分は、ブーム等の強度によって定められた値です。

▶ジブ定格総荷重表(32tまたは19t主フック装着/ジブオフセット角度30°)

(単位:t)

| ブーム長さ(m) ジブ長さ(m) 作業半径(m) | 30.5 | | | 33.5 | | | 36.6 | | | 39.6 | | | 42.7 | | | 45.7 | |
|--------------------------------|------|------|------|------|------|------|------|------|------|------|------|------|------|------|------|------|------|
| | 6.1 | 12.2 | 18.3 | 6.1 | 12.2 | 18.3 | 6.1 | 12.2 | 18.3 | 6.1 | 12.2 | 18.3 | 6.1 | 12.2 | 18.3 | 6.1 | 12.2 |
| 12.0 | 7.0 | | | 7.0 | | | 7.0 | | | | | | | | | | |
| 14.0 | 7.0 | | | 7.0 | | | 7.0 | | | 7.0 | | | 7.0 | | | 7.0 | |
| 16.0 | 7.0 | 5.0 | | 7.0 | 5.0 | | 7.0 | 5.0 | | 7.0 | | | 7.0 | | | 7.0 | |
| 18.0 | 7.0 | 5.0 | | 7.0 | 5.0 | | 7.0 | 5.0 | | 7.0 | 5.0 | | 7.0 | 5.0 | | 7.0 | 5.0 |
| 20.0 | 7.0 | 5.0 | 3.2 | 7.0 | 5.0 | 3.2 | 7.0 | 5.0 | 3.2 | 7.0 | 5.0 | 3.2 | 7.0 | 5.0 | | 7.0 | 5.0 |
| 22.0 | 6.6 | 5.0 | 3.2 | 6.5 | 5.0 | 3.2 | 6.4 | 5.0 | 3.2 | 6.3 | 5.0 | 3.2 | 6.2 | 5.0 | 3.2 | 6.1 | 5.0 |
| 24.0 | 5.8 | 5.0 | 3.2 | 5.6 | 5.0 | 3.2 | 5.6 | 5.0 | 3.2 | 5.4 | 5.0 | 3.2 | 5.3 | 5.0 | 3.2 | 5.2 | 4.9 |
| 26.0 | 5.0 | 4.9 | 3.2 | 4.9 | 5.0 | 3.2 | 4.8 | 5.0 | 3.2 | 4.7 | 5.0 | 3.2 | 4.6 | 5.0 | 3.2 | 4.5 | 4.8 |
| 28.0 | 4.4 | 4.7 | 3.2 | 4.3 | 4.8 | 3.2 | 4.2 | 4.7 | 3.2 | 4.1 | 4.6 | 3.2 | 4.0 | 4.5 | 3.2 | 3.9 | 4.4 |
| 30.0 | 3.9 | 4.3 | 3.1 | 3.8 | 4.2 | 3.2 | 3.7 | 4.1 | 3.2 | 3.6 | 4.0 | 3.2 | 3.5 | 3.9 | 3.2 | 3.4 | 3.9 |
| 32.0 | | 3.9 | 3.0 | 3.3 | 3.8 | 3.1 | 3.2 | 3.7 | 3.1 | 3.1 | 3.6 | 3.2 | 3.0 | 3.5 | 3.2 | 2.9 | 3.4 |
| 34.0 | | 3.4 | 2.9 | | 3.3 | 2.9 | 2.8 | 3.2 | 3.0 | 2.6 | 3.1 | 3.1 | 2.5 | 3.0 | 3.2 | 2.4 | 2.9 |
| 36.0 | | 3.1 | 2.8 | | 3.0 | 2.8 | | 2.9 | 2.9 | 2.2 | 2.8 | 3.0 | 2.1 | 2.7 | 3.0 | 2.0 | 2.5 |
| 38.0 | | | 2.7 | | 2.6 | 2.7 | | 2.5 | 2.8 | 1.9 | 2.4 | 2.7 | 1.7 | 2.3 | 2.6 | 1.6 | 2.1 |
| 40.0 | | | 2.6 | | | 2.6 | | 2.2 | 2.5 | | 2.0 | 2.4 | 1.4 | 1.9 | 2.3 | 1.3 | 1.8 |
| 42.0 | | | 2.5 | | | 2.3 | | | 2.3 | | 1.7 | 2.1 | | 1.6 | 2.0 | | 1.5 |
| 44.0 | | | 2.2 | | | 2.1 | | | 2.0 | | 1.4 | 1.8 | | 1.3 | 1.7 | | 1.2 |

表中の太線で囲まれた部分は、ブーム等の強度によって定められた値です。

▶ジブ定格総荷重表(主フックなし/ジブオフセット角度10°)

(単位:t)

| ブーム長さ(m) ジブ長さ(m) 作業半径(m) | 30.5 | | | 33.5 | | | 36.6 | | | 39.6 | | | 42.7 | | | 45.7 | |
|--------------------------------|------|------|------|------|------|------|------|------|------|------|------|------|------|------|------|------|------|
| | 6.1 | 12.2 | 18.3 | 6.1 | 12.2 | 18.3 | 6.1 | 12.2 | 18.3 | 6.1 | 12.2 | 18.3 | 6.1 | 12.2 | 18.3 | 6.1 | 12.2 |
| 9.0 | 7.0 | | | | | | | | | | | | | | | | |
| 10.0 | 7.0 | | | 7.0 | | | 7.0 | | | | | | | | | | |
| 12.0 | 7.0 | 7.0 | | 7.0 | 7.0 | | 7.0 | | | 7.0 | | | 7.0 | | | 7.0 | |
| 14.0 | 7.0 | 7.0 | 4.5 | 7.0 | 7.0 | 4.5 | 7.0 | 7.0 | 4.5 | 7.0 | 7.0 | | 7.0 | 7.0 | | 7.0 | 7.0 |
| 16.0 | 7.0 | 7.0 | 4.5 | 7.0 | 7.0 | 4.5 | 7.0 | 7.0 | 4.5 | 7.0 | 7.0 | 4.5 | 7.0 | 7.0 | 4.5 | 7.0 | 7.0 |
| 18.0 | 7.0 | 7.0 | 4.5 | 7.0 | 7.0 | 4.5 | 7.0 | 7.0 | 4.5 | 7.0 | 7.0 | 4.5 | 7.0 | 7.0 | 4.5 | 7.0 | 7.0 |
| 20.0 | 7.0 | 7.0 | 4.5 | 7.0 | 7.0 | 4.5 | 7.0 | 7.0 | 4.5 | 7.0 | 7.0 | 4.5 | 7.0 | 7.0 | 4.5 | 7.0 | 7.0 |
| 22.0 | 6.8 | 7.0 | 4.5 | 6.6 | 7.0 | 4.5 | 6.5 | 6.9 | 4.5 | 6.4 | 6.7 | 4.5 | 6.3 | 6.6 | 4.5 | 6.2 | 6.5 |
| 24.0 | 5.9 | 6.2 | 4.5 | 5.8 | 6.1 | 4.5 | 5.7 | 6.0 | 4.5 | 5.6 | 5.9 | 4.5 | 5.4 | 5.8 | 4.5 | 5.3 | 5.7 |
| 26.0 | 5.2 | 5.5 | 4.5 | 5.1 | 5.4 | 4.5 | 5.0 | 5.3 | 4.5 | 4.9 | 5.2 | 4.5 | 4.7 | 5.1 | 4.5 | 4.6 | 5.0 |
| 28.0 | 4.6 | 4.9 | 4.5 | 4.5 | 4.8 | 4.5 | 4.4 | 4.7 | 4.5 | 4.3 | 4.6 | 4.5 | 4.2 | 4.5 | 4.5 | 4.0 | 4.3 |
| 30.0 | 4.1 | 4.4 | 4.4 | 4.0 | 4.3 | 4.4 | 3.9 | 4.2 | 4.3 | 3.8 | 4.0 | 4.2 | 3.6 | 3.9 | 4.1 | 3.5 | 3.8 |
| 32.0 | 3.7 | 4.0 | 4.1 | 3.6 | 3.8 | 4.0 | 3.5 | 3.7 | 3.9 | 3.3 | 3.6 | 3.7 | 3.2 | 3.5 | 3.6 | 3.1 | 3.4 |
| 34.0 | | 3.6 | 3.7 | 3.2 | 3.4 | 3.6 | 3.1 | 3.3 | 3.5 | 2.9 | 3.2 | 3.4 | 2.8 | 3.1 | 3.2 | 2.7 | 3.0 |
| 36.0 | | 3.2 | 3.4 | 2.8 | 3.1 | 3.2 | 2.7 | 3.0 | 3.1 | 2.6 | 2.9 | 3.0 | 2.4 | 2.7 | 2.9 | 2.3 | 2.6 |
| 38.0 | | 2.9 | 3.1 | | 2.8 | 2.9 | 2.4 | 2.7 | 2.8 | 2.2 | 2.5 | 2.7 | 2.1 | 2.4 | 2.6 | 1.9 | 2.2 |
| 40.0 | | | 2.8 | | 2.5 | 2.7 | | 2.4 | 2.6 | 1.9 | 2.2 | 2.4 | 1.8 | 2.1 | 2.3 | 1.6 | 1.9 |
| 42.0 | | | 2.6 | | 2.3 | 2.4 | | 2.1 | 2.3 | | 1.9 | 2.1 | 1.5 | 1.8 | 2.0 | 1.3 | 1.6 |
| 44.0 | | | 2.3 | | | 2.2 | | 1.9 | 2.1 | | 1.7 | 1.9 | 1.2 | 1.5 | 1.7 | 1.1 | 1.4 |

表中の太線で囲まれた部分は、ブーム等の強度によって定められた値です。

▶ジブ定格総荷重表(主フックなし/ジブオフセット角度30°)

(単位:t)

| ブーム長さ(m) ジブ長さ(m) 作業半径(m) | 30.5 | | | 33.5 | | | 36.6 | | | 39.6 | | | 42.7 | | | 45.7 | |
|--------------------------------|------|------|------|------|------|------|------|------|------|------|------|------|------|------|------|------|------|
| | 6.1 | 12.2 | 18.3 | 6.1 | 12.2 | 18.3 | 6.1 | 12.2 | 18.3 | 6.1 | 12.2 | 18.3 | 6.1 | 12.2 | 18.3 | 6.1 | 12.2 |
| 12.0 | 7.0 | | | 7.0 | | | 7.0 | | | | | | | | | | |
| 14.0 | 7.0 | | | 7.0 | | | 7.0 | | | 7.0 | | | 7.0 | | | 7.0 | |
| 16.0 | 7.0 | 5.0 | | 7.0 | 5.0 | | 7.0 | 5.0 | | 7.0 | | | 7.0 | | | 7.0 | |
| 18.0 | 7.0 | 5.0 | | 7.0 | 5.0 | | 7.0 | 5.0 | | 7.0 | 5.0 | | 7.0 | 5.0 | | 7.0 | 5.0 |
| 20.0 | 7.0 | 5.0 | 3.2 | 7.0 | 5.0 | 3.2 | 7.0 | 5.0 | 3.2 | 7.0 | 5.0 | 3.2 | 7.0 | 5.0 | 3.2 | 7.0 | 5.0 |
| 22.0 | 6.9 | 5.0 | 3.2 | 6.8 | 5.0 | 3.2 | 6.7 | 5.0 | 3.2 | 6.6 | 5.0 | 3.2 | 6.5 | 5.0 | 3.2 | 6.4 | 5.0 |
| 24.0 | 6.0 | 5.0 | 3.2 | 5.9 | 5.0 | 3.2 | 5.8 | 5.0 | 3.2 | 5.7 | 5.0 | 3.2 | 5.6 | 5.0 | 3.2 | 5.5 | 5.0 |
| 26.0 | 5.3 | 4.9 | 3.2 | 5.2 | 5.0 | 3.2 | 5.1 | 5.0 | 3.2 | 5.0 | 5.0 | 3.2 | 4.9 | 5.0 | 3.2 | 4.8 | 4.9 |
| 28.0 | 4.7 | 4.7 | 3.2 | 4.6 | 4.9 | 3.2 | 4.5 | 4.9 | 3.2 | 4.4 | 4.8 | 3.2 | 4.3 | 4.7 | 3.2 | 4.2 | 4.7 |
| 30.0 | 4.2 | 4.6 | 3.1 | 4.1 | 4.5 | 3.2 | 4.0 | 4.4 | 3.2 | 3.9 | 4.3 | 3.2 | 3.8 | 4.2 | 3.2 | 3.7 | 4.1 |
| 32.0 | 3.7 | 4.1 | 3.0 | 3.6 | 4.0 | 3.1 | 3.5 | 3.9 | 3.1 | 3.4 | 3.8 | 3.2 | 3.3 | 3.7 | 3.2 | 3.2 | 3.6 |
| 34.0 | | 3.7 | 2.9 | 3.2 | 3.6 | 2.9 | 3.1 | 3.5 | 3.0 | 3.0 | 3.4 | 3.1 | 2.9 | 3.3 | 3.2 | 2.8 | 3.2 |
| 36.0 | | 3.3 | 2.8 | 2.9 | 3.2 | 2.8 | 2.8 | 3.1 | 2.9 | 2.6 | 3.0 | 3.0 | 2.5 | 2.9 | 3.1 | 2.4 | 2.8 |
| 38.0 | | 3.0 | 2.7 | | 2.9 | 2.7 | 2.4 | 2.8 | 2.8 | 2.3 | 2.7 | 2.9 | 2.1 | 2.6 | 2.9 | 2.0 | 2.5 |
| 40.0 | | 2.7 | 2.6 | | 2.6 | 2.7 | | 2.5 | 2.7 | 1.9 | 2.4 | 2.6 | 1.8 | 2.3 | 2.5 | 1.7 | 2.1 |
| 42.0 | | | 2.5 | | 2.3 | 2.6 | | 2.2 | 2.5 | | 2.1 | 2.4 | 1.5 | 1.9 | 2.3 | 1.4 | 1.8 |
| 44.0 | | | 2.4 | | | 2.3 | | 1.9 | 2.2 | | 1.8 | 2.1 | 1.2 | 1.6 | 2.0 | 1.1 | 1.5 |

表中の太線で囲まれた部分は、ブーム等の強度によって定められた値です。